

DEUTSCHER SCHÜTZENBUND



DEUTSCHE MEISTERSCHAFT 2014

Bogenschießen Olympische Runde

Zeven vom 29. - 31. August 2014

**DEUTSCHER SCHÜTZENBUND
DEUTSCHE MEISTERSCHAFT 2014**

Bogenschießen Olympische Runde

Zeven vom 29. - 31. August 2014



Herren - Spo Kennziffer: 6.10.10 - QUALIFIKATIONSRUNDE

Start_Nr	Name	Verein	Jahr.	Land	70m	70m	10'	X'	Total
1 .	60D Kahlund, Florian	SSC Fockbek	1993	ND	333	338	30	9	671
2 .	43B Floto, Florian	SV Querum	1988	NS*	329	328	25	7	657
3 .	53D Rieger, Cedric	SSV Karlsbad	1987	BD	327	323	22	4	650
4 .	52C Sach, Peter	SV. Dallgow 47	1982	BL	329	318	24	9	647
5 .	54C Hasenfuß, Thomas	Sgi Seehausen	1976	ST	323	324	24	5	647
6 .	46C Rohrberg, Sebastian	SV Dauelsen	1979	NS	326	320	21	9	646
7 .	42A Poppenborg, Rafael	Sherwood BSC Herne	1990	WF	329	314	24	5	643
8 .	50D Neemann, Simon	GS Boxdorf	1991	BY	320	322	20	4	642
9 .	59D Mohr, Adolf	SGes 1862 Kirberg	1964	HS	313	327	19	7	640
10 .	38A Ginzl, Jan Christopher	Sherwood BSC Herne	1986	WF	319	320	21	9	639
11 .	45C Keib, Heiko	SV Dauelsen	1979	NS	323	316	21	7	639
12 .	60C Joormann, Frank	BBC Bocholt	1991	WF	321	317	25	8	638
13 .	44B Pieper, Jens	SV Querum	1968	NS*	323	315	21	6	638
14 .	42B Floto, André	SV Querum	1985	NS*	315	322	19	5	637
15 .	41B Skoeries, Eric	BSC BB Berlin	1992	BL*	317	319	19	5	636
16 .	41C Wieser, Felix	FSG Tacherting	1993	BY	321	315	17	7	636
17 .	39C Garnreiter, Armin	FSG Tacherting	1958	BY	323	313	16	7	636
18 .	48D Weiss, Christian	SSV Ehingen	1988	WT	330	304	22	6	634
19 .	39A Grossmann, Tim	Sherwood BSC Herne	1991	WF	313	321	20	6	634
20 .	39B Eichholz, Paul	BSC BB Berlin	1992	BL*	321	312	26	3	633
21 .	46D Kühnle, Philipp	SKam Fellbach-Schmidlen	1984	WT	307	326	19	4	633
22 .	42D Tuchscherer, Dirk	Kölner Klub für Bogensport	1973	RH	309	322	21	9	631
23 .	46A Kreher, Fritjof	NJK Hannover e.V.	1988	NS*	319	311	16	3	630
24 .	56A Hartmann, Daniel	BS Feucht	1987	BY	315	315	14	6	630
25 .	50A Kleinsorg, Tobias	SV Meine	1970	NS	310	318	17	3	628
26 .	40B Meinelt, Christoph	BSC BB Berlin	1982	BL*	319	307	19	3	626
27 .	41A Neyer, Marius	Sherwood BSC Herne	1985	WF	328	296	18	6	624
28 .	42C Beck, Christian	SV Blau-Gelb Hanau	1972	HS*	314	310	16	4	624
29 .	43C Hillebrecht, Markus	SV Blau-Gelb Hanau	1983	HS*	314	309	14	5	623
30 .	40A Kathage, Marc	Sherwood BSC Herne	1993	WF	313	309	17	5	622
31 .	58D Strohdick, David	SuS Boke	1989	WF	310	312	16	4	622
32 .	45A de Vries, Volker	NJK Hannover e.V.	1973	NS*	311	311	14	2	622
33 .	52A Krüger, Felix Rolf	Lenneper Turngemeinde 1860	1990	RH	307	312	13	6	619
34 .	57D Gerhardt, Andreas	TSVLütjenburg	1989	ND	309	309	7	2	618
35 .	39D Reinhardt, Martin	VfR Kirchgandern	1986	TH*	307	310	16	4	617
36 .	56B Santin, Marco	SG Gerstetten	1992	WT	316	301	13	5	617
37 .	40C Reiter, Michael	FSG Tacherting	1991	BY	304	312	11	2	616
38 .	58C Rohrbeck, Holger	GSC 08 Goslar	1971	NS	316	298	19	5	614
39 .	50C Albrecht, Martin	ESV Rostock	1988	MV	303	310	13	5	613
40 .	56C Raab, Matthias	FSG 1550 Marktoberdorf	1970	BY	316	296	16	3	612
41 .	51B Losse, Uwe	Altenkirchener BoSch 1990	1970	RH	307	305	15	8	612
42 .	52D Rolla, Jörg	SV Tündern	1978	NS	305	306	12	2	611
43 .	60A Häßler, Christoph	BSG Riegel	1980	SB	310	301	11	2	611
44 .	49D Pfeiffer, Jörg	Karls-SGi Aachen	1972	RH	307	304	10	2	611

DEUTSCHER SCHÜTZENBUND
DEUTSCHE MEISTERSCHAFT 2014

Bogenschießen Olympische Runde

Zeven vom 29. - 31. August 2014



45 .	57B	Schaaf, Simeon	SGi Welzheim	1991	WT	300	310	14	9	610
46 .	43A	Winkelmeyer, Lukas	Sherwood BSC Herne	1987	WF	301	309	14	4	610
47 .	49B	Gölz, Dominic	BCVS Villingen-Schwenningen	1987	SB	297	313	11	2	610
48 .	38C	Banhierl, Christoph	FSG Tacherting	1991	BY	306	304	9	2	610
49 .	44D	Beck, Achim	SKam Fellbach-Schmiden	1983	WT	304	305	17	4	609
50 .	57C	Meinig, Robin	Blankenfelder BS 08	1989	BR	308	301	12	5	609
51 .	44C	Langkabel, Rick	SV Blau-Gelb Hanau	1989	HS*	304	304	14	5	608
52 .	45B	Funke, Tobias	CfB Soest	1993	WF	307	300	15	2	607
53 .	54B	Dehnert, Dieter	BS Grün-Weiss Kassel	1963	HS	308	299	7	1	607
54 .	55B	Mohrmann, Lüder	SV Bassum von 1848	1993	NW	302	304	17	3	606
55 .	43D	Zellmann, Markus	Kölner Klub für Bogensport	1969	RH	299	307	12	4	606
56 .	49A	Swinnty, Mirko	TuS Grün-Weiss Holten	1969	RH	309	297	9	2	606
57 .	51C	Wolf, Markus	SchGemNorderstedt	1969	ND	301	303	11	4	604
58 .	57A	Elsasser, Henrik	1. BSC Karlsruhe	1984	BD	292	311	13	3	603
59 .	48A	Littig, Thorsten	KKS Reihen	1982	BD	308	294	18	2	602
60 .	48C	Spenner, Christian	TuS Barop	1993	WF	295	307	17	11	602
61 .	38D	Dietzel, Markus	VfR Kirchgandern	1991	TH*	301	300	14	7	601
62 .	40D	Wachsmuth, Markus	VfR Kirchgandern	1991	TH*	302	299	13	2	601
63 .	59B	Wolff, Florian	Neuwieder SGes 1833 e.V.	1990	RH	302	298	16	5	600
64 .	55C	Zink, Martin	SV Selzerbrunnen	1971	HS	293	306	15	2	599
65 .	49C	Neufeld, Mirco	BOW Löhne	1975	WF	300	299	13	2	599
66 .	53B	Baldin, Dennis	TSVDGHolsteinischeSchweiz	1981	ND	303	296	12	5	599
67 .	52B	Vogel, Julian	TuS Ahrweiler 1898	1993	RH	307	292	8	2	599
68 .	46B	Maruhn, Fabian	CfB Soest	1991	WF	310	288	14	5	598
69 .	58A	Jacob, Eike	SG Freiburg	1993	SB	304	293	11	5	597
70 .	54D	Weyhersmüller, Udo	SGi Ditzingen	1972	WT	298	298	14	4	596
71 .	47A	Minoli, Ruven	NJK Hannover e.V.	1993	NS*	300	294	12	2	594
	51A	Mühlenberg, Veit	TSV Todtglüsing	1976	HH	291	303	12	2	594
73 .	58B	Schulze, Bernd-Michael	Auricher SV	1969	NW	295	297	15	4	592
74 .	55A	Böhringer, Rudolph	Artemis Bonn	1976	RH	293	299	12	0	592
75 .	56D	Keune, Frank	BSV Bad Harzburg	1974	NS	298	294	9	2	592
76 .	53C	Gehring, Christian	SG Neckarsulm	1992	WT	294	296	10	2	590
77 .	59A	Zieting, Maik	SG Diana Hirschau	1969	OP	294	296	9	2	590
78 .	60B	Ehlert, Michael	SG Ahlten	1981	NS	297	290	12	6	587
79 .	51D	Paulet, Ionut-Lucian	SG Greifswald	1980	MV	287	300	10	2	587
80 .	41D	Mertes, Till	Kölner Klub für Bogensport	1974	RH	298	289	10	1	587
81 .	59C	Mayer, Matthias	KPSG Zirndorf	1993	BY	291	294	12	2	585
82 .	45D	Gekat, Malte	SKam Fellbach-Schmiden	1990	WT	297	288	10	2	585
83 .	38B	Domazer, Daniel	BSC BB Berlin	1985	BL	300	284	10	1	584
84 .	54A	Gülü, Mustafa	TSV Jahn Freising	1971	BY	289	294	12	2	583
85 .	55D	Speckmann, Marco	SG Gehrweiler	1984	PF	288	293	10	2	581
86 .	50B	Themann, Stefan	SSV Dinklage	1981	NW	286	295	6	4	581
87 .	47C	Clever, Sebastian	TuS Barop	1989	WF	273	267	7	1	540
88 .	53A	Vogt, Wolf-Dieter	SV Echo Wiesental	1960	BD	309	135	11	1	444

DEUTSCHER SCHÜTZENBUND
DEUTSCHE MEISTERSCHAFT 2014

Bogenschießen Olympische Runde

Zeven vom 29. - 31. August 2014



Damen - Spo Kennziffer: 6.10.11 - QUALIFIKATIONSRUNDE

Start_Nr	Name	Verein	Jahr.	Land	70m	70m	10'	X'	Total
1 .	44A Richter, Elena	BSC BB Berlin	1989	BL*	331	325	26	10	656
2 .	46A Winter, Karina	BSC BB Berlin	1986	BL*	334	319	25	7	653
3 .	45A Unruh, Lisa	BSC BB Berlin	1988	BL*	324	320	18	10	644
4 .	50B Haidn-Tschalova, Veronik	FSG Tacherting	1976	BY	319	307	15	4	626
5 .	52C Heilig, Claudia	KKS Kirrlach	1983	BD	311	307	15	6	618
6 .	49C Klesmann, Daniela	BS Nürtingen	1988	WT	306	302	16	6	608
7 .	53C Kreipe, Andrea	SV Watenbüttel	1969	NS	303	303	6	1	606
8 .	52D Viehmeier, Isabel	SV GutsMuths Jena	1992	TH	322	279	15	6	601
9 .	53D Eibeck, Pia	SV Blau-Gelb Hanau	1987	HS	296	300	12	1	596
10 .	52B Benz, Veronika	SV Eberstadt	1989	HS	297	295	11	6	592
11 .	51A Kwiatkowski, Annika	BSC Bottrop	1979	WF	300	289	8	2	589
12 .	51C Hackl, Bettina	BC Magstadt	1986	WT	286	302	13	6	588
13 .	48D Kühl, Isabel	Müllrose	1980	BR	297	291	12	5	588
14 .	50C Niediek, Verena	Beh.Sport-Gem. Aachen	1984	RH	286	299	9	3	585
15 .	49B Schött, Jacqueline	Stommelner Bogenschützen	1986	RH	299	284	12	5	583
16 .	54A Hainz-Nitsche, Silke	SV Deutsch-Evern	1970	NW	279	303	11	4	582
17 .	47C Häntsch, Susanne	SV 1919 Arolsen	1969	HS*	293	289	9	1	582
18 .	53B Knupfer, Ann-Kathrin	PSV Reutlingen	1990	WT	304	275	5	2	579
19 .	48B von Schilling, Ute	SG Ahlten	1972	NS	288	290	10	2	578
20 .	44B Duscha, Nicole	SKam Fellbach-Schmidlen	1990	WT	288	289	16	3	577
21 .	51D Wexler, Sara	BS Neumarkt	1991	BY	273	301	11	3	574
22 .	50A Gülüs, Sema	TSV Jahn Freising	1972	BY	285	289	9	3	574
23 .	45C Serio-Khasbagana, Ariunb	Kölner Klub für Bogensport	1970	RH	284	287	7	0	571
24 .	51B Sachse, Sandra	SGi Welzheim	1969	WT	291	275	10	2	566
25 .	46D Valentin, Alina	NJK Hannover e.V.	1993	NS*	287	278	10	6	565
26 .	52A Hibinger, Dagmar	SV Ramsen	1977	PF	285	278	10	1	563
27 .	47B Ehlert, Iris	SG Ahlten	1978	NS	292	259	7	2	551
28 .	49D Kühn, Judith	BS Delmenhorst	1971	NW	269	280	8	4	549
29 .	50D Kraus, Bernhardine	TV Meßkirch	1968	SB	282	266	11	4	548
30 .	47A Körber, Britta	SV BW Oberbauerschaft	1968	WF	289	258	10	4	547
31 .	44D Freimann, Katharina	NJK Hannover e.V.	1981	NS*	275	269	4	3	544
32 .	46C Stork, Johanna	Kölner Klub für Bogensport	1977	RH	258	273	6	1	531
33 .	49A van den Berg, Ronja	Tus Wengern	1993	WF	258	263	4	0	521
34 .	48C Wittenberg, Nadine	SV 1919 Arolsen	1979	HS*	274	241	5	0	515
35 .	45D Freimann, Konstanze	NJK Hannover e.V.	1982	NS*	224	281	9	4	505
36 .	45B Faller, Tabea	SKam Fellbach-Schmidlen	1991	WT	257	228	6	2	485
37 .	48A Wildemann, Monika	SV BW Oberbauerschaft	1971	WF	241	235	5	1	476
38 .	47D Westermann, Sabine	TuS Scharnhorst	1980	WF	209	218	3	1	427

DEUTSCHER SCHÜTZENBUND
DEUTSCHE MEISTERSCHAFT 2014

Bogenschießen Olympische Runde

Zeven vom 29. - 31. August 2014



Schüler A - Spo Kennziffer: 6.10.20

Start_Nr	Name	Verein	Jahr.	Land	40m	40m	10'	X'	Total
1 .	15D Schultz, Steven	SV Bavaria Thulba	2000	BY	323	335	29	8	658
2 .	12D Rister, Christian	BS Feucht	2000	BY	325	329	24	6	654
3 .	14C Potrafke, Matthias	SV Mühlentor	2001	NS	325	328	23	7	653
4 .	17A Olschewski, Vincent	SV Benediktushof Reken	2000	WF	324	328	25	12	652
5 .	9B Schulz, Paul	BSSC Olympia	2000	BL*	327	323	27	5	650
6 .	14D Gärtner, Colin	Döbelner Bogenschützen 72e.V.	2000	SC	324	326	21	10	650
7 .	16B Vetter, Jonathan	SF Gechingen	2001	WT	322	325	27	9	647
8 .	10D Müller, Lukas	SGi Welzheim	2000	WT	312	333	26	9	645
9 .	12A Weinhardt, Tobias	BSC BB Berlin	2001	BL*	318	326	23	7	644
10 .	9C Wieser, Moritz	FSG Tacherting	2000	BY	322	321	22	8	643
11 .	11A Ullrich, Robin	BSC BB Berlin	2000	BL*	322	321	22	6	643
12 .	15A Geller, Jonas	SC Roland Kleinlinden	2000	HS	327	314	22	5	641
13 .	8B Gleichner, Phillip	BSSC Olympia	2001	BL*	317	323	21	6	640
14 .	21A Beer, Daniel	SG Heidenheim	2001	WT	317	320	22	7	637
15 .	23D Müller, Nicolas	BSC Freudenstadt	2000	WT	312	324	24	7	636
16 .	13B Huth, Lukas	SV Freiburg St.Georgen	2001	SB	310	325	23	7	635
17 .	19B Hintze, Nils	Schützenverein zu Glindow 1924	2001	BR	317	317	21	7	634
18 .	16A Zblewski, Julian	Pachten	2000	SA	319	314	18	3	633
19 .	20C Kerth, Alexander	Pro Sport 24 Berlin	2001	BL	311	321	18	6	632
20 .	7B Engel, Alexander	BSSC Olympia	2000	BL*	321	306	17	3	627
21 .	24A Lange, Max	BSC Lauchringen	2000	SB	305	320	20	7	625
22 .	10B Wegener, Patrick	BSSC Olympia	2000	BL	311	313	19	6	624
23 .	24B Will, Moritz	SSV Hatzenbühl	2000	PF	316	308	18	5	624
24 .	8A Enderlein, Lennart	BSC BB Berlin	2001	BL*	307	317	17	3	624
25 .	18A Rudnig, Nick	KKS SV Geseke	2000	WF	311	313	16	2	624
26 .	16C Anderseck, Paul	Bogenschützen RSG Düren	2000	RH	311	312	21	11	623
27 .	11B Pfeifer, Patrick	SV Stahl U-born Bogen	2000	TH*	309	312	14	5	621
28 .	9A Fabricius, Maxim	BSC BB Berlin	2000	BL*	307	314	14	3	621
29 .	13C Schwedes, Jakob	SG Freiburg	2000	SB*	311	309	16	1	620
30 .	22C Linke, Tobias	FSG 1550 Marktoberdorf	2000	BY	318	300	21	6	618
31 .	13D Wehr, Philipp Alexander	BS Feucht	2000	BY	314	304	17	6	618
32 .	8D Kröckel, Nicolas	KPSG Cadolzburg	2001	BY	303	315	12	5	618
33 .	20B Kießling, Arvid	BSV Brackenheim	2001	WT	326	291	22	6	617
34 .	17B Schiller, Lukas	SG Schwarzenfeld	2001	OP	302	315	16	6	617
35 .	22A Lieke, Patrick	BSC Clauen	2000	NS	306	311	10	1	617
36 .	7C Hübner, Lars	FSG Tacherting	2000	BY	306	310	18	5	616
37 .	21B Fürweger, Stephan	BS Sportfreunde Seligenstadt	2000	HS	306	309	15	6	615
38 .	11C Stottmeyer, Sirko	TSV Helmstedt	2001	NS	298	316	17	5	614
39 .	19A Reichert, Matthias	Eisenbahnersportverein Eisenac	2000	TH	301	312	13	6	613
40 .	7D Konheiser, Tobias	KPSG Cadolzburg	2000	BY	307	306	8	2	613
41 .	19C Schmitter, Lars	SG Isenburg-Betra	2001	WT	302	309	12	6	611
42 .	21D Gaß, Simon	SV Pang	2000	BY	298	310	12	5	608
43 .	24C Kärcher, Tobias	SGes Bempflingen	2000	WT	297	307	17	5	604
44 .	9D Rappe, Lukas	KPSG Cadolzburg	2001	BY	303	297	14	3	600

DEUTSCHER SCHÜTZENBUND
DEUTSCHE MEISTERSCHAFT 2014

Bogenschießen Olympische Runde

Zeven vom 29. - 31. August 2014



DEUTSCHER SCHÜTZENBUND E.V.

45 .	18D	Kahl, Marten	Kölner Klub für Bogensport	2001	RH	301	297	11	3	598
46 .	10A	Santos, Iago	BSC BB Berlin	2000	BL*	297	298	9	3	595
47 .	14A	Bosser, Lukas	SG Diana Hirschau	2000	OP	298	296	15	6	594
48 .	23A	Matteo, Tassilo	SV Diana Ober Roden	2000	HS	304	290	8	4	594
49 .	12C	Gaede, Nils	SG Freiburg	2001	SB*	293	300	13	4	593
50 .	23B	Heymann, Velten	BBC Bocholt	2001	WF	301	292	10	4	593
51 .	15B	Hermann, Kevin	SV Blau-Gelb Hanau	2000	HS	289	302	18	8	591
52 .	12B	Stauch, Florian	SV Stahl U-born Bogen	2001	TH*	284	304	10	2	588
53 .	10C	Bergmann, Joshua	TSV Helmstedt	2001	NS	285	303	9	2	588
54 .	18B	Vötsch, Janis	SV Dornhan	2001	WT	305	276	12	0	581
55 .	7A	Brinkmann, Jakob	BSC BB Berlin	2000	BL*	291	290	5	1	581
56 .	17C	Laufer, Maximillian	BCVS Villingen-Schwenningen	2001	SB	289	291	15	3	580
57 .	15C	Witthöft, Mattes	MTV Rottorf	2000	HH	282	293	13	3	575
58 .	22D	Meister, Fabian	BS Delmenhorst	2000	NW	292	278	7	1	570
59 .	17D	Schulze Osthoff, Alexande	BC Hagen a.T.W.	2000	NW	288	277	9	2	565
60 .	16D	Hofbeck, Nicolai	SV Oldendorf/L.	2000	NW	273	292	5	1	565
61 .	21C	Schmuhl, Niklas	Lenneper Turngemeinde 1860	2000	RH	269	290	9	3	559
62 .	19D	Bittihn, Sebastian	Union Fürth im Wald 1950 e.V.	2000	OP	286	263	11	2	549
63 .	22B	Unger, Finn Ole	NJK Hannover e.V.	2000	NS	283	260	7	3	543
64 .	8C	Kreiser, Philipp	FSG Tacherting	2001	BY	255	270	4	1	525
65 .	20A	Töller, Marius	BSC Werlte	2000	NW	257	261	8	1	518

DEUTSCHER SCHÜTZENBUND
DEUTSCHE MEISTERSCHAFT 2014
Bogenschießen Olympische Runde
Zeven vom 29. - 31. August 2014



Schüler A weiblich - Spo Kennziffer: 6.10.21

Start_Nr	Name	Verein	Jahr.	Land	40m	40m	10'	X'	Total
1 .	1D Schwarz, Charline	BS Feucht	2001	BY	337	335	34	7	672
2 .	4C Chrubasik, Talida	BSV Pfaffenhausen	2001	BY	332	335	30	7	667
3 .	4D Heinzl, Johanna	SV Querum	2000	NS	324	338	31	10	662
4 .	1C Gaspert, Elisabeth	SpS Crailsheim	2001	WT	325	333	24	5	658
5 .	5C Schweer, Lea Marie	SG Hagenburg-Altenhagen	2000	NS	331	323	22	5	654
6 .	2A Fernitz, Marlene	BSC BB Berlin	2001	BL*	328	322	27	6	650
7 .	4A König, Hanna	BSC BB Berlin	2000	BL*	316	330	21	6	646
8 .	2B Schubert, Franka-Maria	SGes Tell 1930 Dietzenbach	2001	HS*	314	316	20	5	630
9 .	6A Tischer, Josefine	BSC BB Berlin	2001	BL*	310	318	22	5	628
10 .	3A Hohnhäuser, Anna	BSC BB Berlin	2001	BL*	317	311	19	3	628
11 .	5B Thalmann, Sandra	SGi Ditzingen	2000	WT	306	314	14	5	620
12 .	3D Thomas, Lisa	BoSV Baesweiler	2000	RH	313	306	17	9	619
13 .	5D Frerichs, Jana	Auricher SV	2000	NW	311	308	17	4	619
14 .	3C Schlegel, Patricia	SG Freiburg	2000	SB*	300	314	16	4	614
15 .	1A Dietrich, Michelle	BSC BB Berlin	2001	BL*	315	297	12	6	612
16 .	4B Häntsch, Nina	SV 1919 Arolsen	2000	HS	304	304	15	7	608
17 .	2D Borgelt, Alina	BSC Mettingen	2000	WF	305	303	14	3	608
18 .	1B Kähler, Dominique	SGes Tell 1930 Dietzenbach	2000	HS*	307	298	9	2	605
19 .	3B Koppold, Teresa	BSC Schrobenhausen	2000	BY	292	308	8	3	600
20 .	2C Kreft, Anika	SV Stahl U-born Bogen	2000	TH*	303	289	12	2	592
21 .	6B Rein, Marie-Leonie	SV Freiburg St.Georgen	2000	SB	281	310	19	6	591
22 .	6D Strickrodt, Sue	SV Wimsheim	2001	WT	298	281	12	4	579
23 .	5A Krautz, Louisa	BSC BB Berlin	2001	BL*	280	278	12	2	558
24 .	20D Salopeh, Lea Marina	SGes Tell 1930 Dietzenbach	2000	HS*	239	254	3	1	493

DEUTSCHER SCHÜTZENBUND
DEUTSCHE MEISTERSCHAFT 2014

Bogenschießen Olympische Runde

Zeven vom 29. - 31. August 2014



Jugend - Spo Kennziffer: 6.10.30 - QUALIFIKATIONSRUNDE

Start_Nr	Name	Verein	Jahr.	Land	60m	60m	10'	X'	Total
1 .	14D Mayr, Andreas	SG Edelweiß Thierhaupten	1997	BY	328	336	27	5	664
2 .	17A Heinkel, Yannic	SpS Crailsheim	1998	WT	328	331	33	11	659
3 .	14A Eckel, Adrian	SV Brochenzell	1997	WT	324	330	28	11	654
4 .	5D Schröder, Kenneth	Blankenfelder BS 08	1997	BR*	324	328	29	9	652
5 .	3D Scheiding, Adrian-Erik	SV GutsMuths Jena	1999	TH*	315	327	21	10	642
6 .	2D Komischke, Konrad	SV GutsMuths Jena	1997	TH*	320	320	24	6	640
7 .	5A Nehls, Alexander	BSC BB Berlin	1997	BL*	322	313	23	9	635
8 .	15C Krawczyk, Tim	Döbelner Bogenschützen 72e.V.	1999	SC	313	315	18	6	628
9 .	1C Hülsmann, Daniel	CfB Soest	1997	WF	307	321	17	7	628
10 .	3A Kramer, Jannis	BSC BB Berlin	1998	BL*	321	305	16	9	626
11 .	12C Weh, Marius	Erfurt West .Bogensport	1998	TH	311	314	14	7	625
12 .	11A Martens, Fabian	SV Heiligenfelde	1997	NW	295	328	18	3	623
13 .	2B Gotta, Nik	SV Diana Ober Roden	1997	HS*	311	311	20	3	622
14 .	14B Weinhuber, Julian	BC Hagen a.T.W.	1997	NW	307	315	16	5	622
15 .	4C Breitbach, Christoph	BSC Vorgebirge Bornheim	1998	RH	315	303	16	3	618
16 .	13B Samstag, Jannik	SSV Laudenbach	1998	BD	310	308	15	2	618
17 .	11C Schwertmann, Nils	TSG Burg Gretesch	1999	NW	315	303	14	8	618
18 .	3C Stucke, Till	CfB Soest	1998	WF	310	307	13	5	617
19 .	5B Kirchner, Nils	BSC Werlte	1999	NW	305	311	13	2	616
20 .	18B Bracke, Bengt-Ole	BogensportGriebelerSV	1997	ND	308	307	9	3	615
21 .	15D Haats, Jochen	SVFortunaStampe	1997	ND	310	302	17	6	612
22 .	18C Ulm, Tobias	Bogensportfreunde Lindlar	1997	RH	308	304	11	3	612
23 .	9B Maier, Raphael	TSV Natternberg	1997	BY	308	302	17	4	610
24 .	17B Weidig, Daniel	ESV Rostock	1998	MV	298	310	13	2	608
25 .	12D Benisch, Lars	Bogenschützen RSG Düren	1997	RH	302	302	13	2	604
26 .	16A Burger, Marcel	BSC Lahr	1998	SB	299	305	11	3	604
27 .	8B Babl, Florian	SV Pang	1998	BY	296	305	16	6	601
28 .	17C Ulbrich, Timo	HBG	1998	HH	299	302	11	3	601
29 .	13D Kuhlmann, Hauke	SG Lauenau	1998	NS	279	321	16	6	600
30 .	6A Schmidt, Carlo	BSC BB Berlin	1998	BL*	290	308	15	3	598
31 .	2C Reimer, Alex	CfB Soest	1998	WF	292	301	12	3	593
32 .	10D Fuhrmeister, Hannes	INTEGRA Gera	1999	TH	298	294	14	4	592 *
33 .	7A Röger, Jannic	SGi Welzheim	1999	WT	289	303	15	5	592 *
34 .	15B Dünnwald, Moritz	Kölner Klub für Bogensport	1997	RH	300	290	8	3	590
35 .	13C Nißbeck, Alexander	BS Neumarkt	1999	BY	302	285	15	3	587
36 .	3B Gotta, Tom	SV Diana Ober Roden	1999	HS*	291	296	11	6	587
37 .	4D Bruderreck, Konrad	Blankenfelder BS 08	1999	BR*	281	303	9	3	584
38 .	10C Skoda, Florian	Kgl. priv. SG 1443 Volkach	1999	BY	287	297	9	2	584
39 .	10B Gulden, Stefan	BSG Raubling	1998	BY	292	291	13	4	583
40 .	5C Offermann, Markus	BSC Vorgebirge Bornheim	1997	RH	301	279	7	2	580
41 .	6C Sander, Marco	BSC Vorgebirge Bornheim	1997	RH	288	290	5	1	578
42 .	12A Weide, Lukas	BS Schwerte	1999	WF	274	302	9	3	576
43 .	18A Kondziela, Maik	SF Tell 1926 St. Tönis	1999	RH	278	295	10	2	573
44 .	2A Engler, Marius	BSC BB Berlin	1998	BL*	293	277	9	2	570

DEUTSCHER SCHÜTZENBUND
DEUTSCHE MEISTERSCHAFT 2014

Bogenschießen Olympische Runde

Zeven vom 29. - 31. August 2014



DEUTSCHER SCHÜTZENBUND E.V.

45 .	7C	Bohland, Fabian	BBC Bocholt	1999	WF	278	292	7	3	570
46 .	6B	Rat, Thomas	BSC Werlte	1997	NW	293	276	10	2	569
47 .	17D	Kuhrau, Markus	ABC Achern	1997	SB	274	293	9	1	567
48 .	7D	Führer, Florian	TuS Grün-Weiss Holten	1997	RH	290	277	8	4	567
49 .	10A	Möwes, Dennis	SGi Ditzingen	1999	WT	271	294	11	3	565
50 .	16B	Bartl, Thomas	BSC Bärnau	1997	OP	285	279	5	2	564
51 .	4A	Laarz, Felix	BSC BB Berlin	1999	BL	283	279	7	0	562
52 .	9C	Schäffer, Dennis	SGi Kornwestheim	1997	WT	288	273	7	3	561
53 .	8D	Repking, Niklas	TuS Grün-Weiss Holten	1998	RH	282	278	8	3	560
54 .	1A	Baumbach, Tom	BSC BB Berlin	1997	BL*	284	273	7	2	557
55 .	6D	Weichert, Maurice	Blankenfelder BS 08	1999	BR*	272	280	10	3	552
56 .	9A	Uhrich, Robin	SGi Welzheim	1999	WT	265	287	6	2	552
57 .	9D	Heiler, Philipp	KKS Kirrlach	1999	BD	263	286	4	1	549
58 .	8C	Hermann, Jonathan	BBC Bocholt	1997	WF	264	284	7	4	548
59 .	16D	Richter, Noah	FSG Tacherting	1999	BY	265	282	5	2	547
60 .	16C	Heinz, Niklas	SV Kaufungen	1997	HS	263	283	8	3	546
61 .	14C	Eikens, Michael	BSV Dörpen	1997	NW	269	272	8	1	541
62 .	8A	Schicker, Lukas	SGi Welzheim	1997	WT	261	276	4	2	537
63 .	7B	Wilbers, Steffen	BSC Werlte	1999	NW	279	254	8	2	533
64 .	1B	Augenreich, Julian	SV Diana Ober Roden	1998	HS	265	262	7	4	527
65 .	11B	Frank, Nico	SV Wimsheim	1997	WT	275	249	7	2	524
66 .	12B	Reins, Alexander	Hzgl. Priv. ASG zu Gotha	1999	TH	270	250	7	1	520
67 .	15A	Boehnke, Jakob	VFL Grasdorf e.V.	1998	NS	254	251	8	1	505
68 .	1D	Hermann, Maurice	SV GutsMuths Jena	1998	TH*	235	256	2	1	491
69 .	4B	Hesselbach, Philipp	SV Diana Ober Roden	1998	HS*	223	213	8	1	436

DEUTSCHER SCHÜTZENBUND
DEUTSCHE MEISTERSCHAFT 2014
Bogenschießen Olympische Runde
Zeven vom 29. - 31. August 2014



Jugend weiblich - Spo Kennziffer: 6.10.31 - QUALIFIKATIONSRUNDE

Start_Nr	Name	Verein	Jahr.	Land	60m	60m	10'	X'	Total
1 . 21B	Wlecke, Celina	SV Hunteburg	1998	NW	319	323	18	8	642
2 . 22A	Ziegler, Milena	SV Dornhan	1998	WT	312	320	15	5	632
3 . 24D	Incerti, Lisa	KPSG Zirndorf	1999	BY	311	311	15	3	622
4 . 22B	Krohn, Ann Kathrin	VSG Stapelfeld	1997	ND	300	321	17	6	621
5 . 23B	Wentzel, Lena	SSV Ehingen	1997	WT	313	308	11	3	621
6 . 23A	Göttges, Laura	Krefelder SpSch-Korps 1842	1997	RH	310	306	16	5	616
7 . 23C	Knödler, Janina	SGi Welzheim	1999	WT	303	301	10	3	604
8 . 22D	Stottmeyer, Sarah	TSV Helmstedt	1998	NS	285	312	15	1	597
9 . 19C	Klär, Loreen	TV Forst	1999	BD	306	290	11	2	596
10 . 24B	Eberlein, Josefine	Breitungner SV	1997	TH	291	302	11	8	593
11 . 25C	Tartler, Elisa	SV Bavaria Thulba	1999	BY	286	302	15	4	588
12 . 24A	Schreiber, Carina	SV 1912 Seeheim (Bergstr.)	1998	HS	293	291	11	2	584
13 . 24C	Würger, Alina	BSC Hohen Neuendorf	1998	BR	286	293	10	2	579
14 . 23D	Würl, Vivien	Schönower SV	1999	BR	281	289	9	2	570
15 . 20C	Krauthahn, Lisa	SV Niederau	1998	SC	284	284	9	1	568
16 . 21A	Heise, Friederike	BSC Clauen	1997	NS	275	288	8	2	563
17 . 25B	Wurster, Lea	BSC Schömberg	1997	WT	278	284	11	1	562
18 . 19A	Kirsch, Maja	SSG Vogel Östringen	1999	BD	286	266	11	1	552
19 . 25A	Miksch, Hanna	BC Pfeil Treysa	1997	HS	286	266	9	3	552
20 . 20A	Klefenz, Talia	SSG Vogel Östringen	1997	BD	276	275	9	2	551
21 . 21D	Bruns, Annika	MTV Wassel	1997	NS	284	265	10	3	549
22 . 20B	Genz, Saskia	BSC BB Berlin	1997	BL	280	268	7	1	548
23 . 20D	Sonner, Patricia	FSG 1550 Marktoberdorf	1999	BY	274	272	10	2	546
24 . 21C	Weinmeister, Vanessa	SV Kaufungen	1997	HS	271	269	6	0	540
25 . 22C	Krasenbrink, Dania	BBC Bocholt	1999	WF	273	265	4	1	538
26 . 25D	Niekrenz, Viveca	ZV Sontheim	1999	WT	272	260	4	0	532

DEUTSCHER SCHÜTZENBUND
DEUTSCHE MEISTERSCHAFT 2014

Bogenschießen Olympische Runde

Zeven vom 29. - 31. August 2014



Junioren - Spo Kennziffer: 6.10.40 - QUALIFIKATIONSRUNDE

Start_Nr	Name	Verein	Jahr.	Land	70m	70m	10'	X'	Total
1 .	32C Rudow, Marc	SV 79 Tiefenbach	1995	BY	333	333	30	12	666
2 .	34D Herzig, Sven	SGI Biberach	1994	WT	326	323	27	8	649
3 .	26B Hiller, Julian	Kölner Klub für Bogensport	1994	RH	316	314	20	7	630
4 .	33A Kolde, Nils	BSC Lingen	1994	NW	311	318	17	7	629
5 .	32D Schatursunow, Richard	Blankenfelder BS 08	1996	BR	314	312	20	7	626
6 .	32B Hetz, Jakob	BSC Reuth	1995	BY	313	312	17	6	625
7 .	33D Schüttenberg, Hendric	Borgfelder SG	1996	NW	306	319	15	6	625
8 .	30D Maier, Johannes	SG Edelweiß Thierhaupten	1996	BY	310	312	13	7	622
9 .	34B Flossbach, Thomas	NJK Hannover	1995	NS	312	309	14	1	621
10 .	28D Weiß, Jakob	BSC BB Berlin	1996	BL*	316	304	19	2	620
11 .	29C Schmitz, Carlo	TuS Grün-Weiss Holten	1996	RH	304	315	22	8	619
12 .	34C Rahn, Heiko	BSC Wüster Forst Rüsselsheim	1994	HS	305	313	11	5	618
13 .	29B Brinkmann, Alexander	Pfeil-und BC Bürstadt 1995	1994	HS*	319	296	12	6	615
14 .	32A Weckmüller, Maximilian	SV GutsMuths Jena	1995	TH*	312	303	12	5	615
15 .	29A Sprenger, Karsten	Hammer SC 08	1994	WF	305	304	13	6	609
16 .	33B Richter, Eike	BS Diepholz	1994	NW	298	310	12	3	608
17 .	30C Maier, Lukas	Stadtschützen Pfreimd	1995	OP	311	295	18	4	606
18 .	26A Hoffmann, Lars Derek	Hammer SC 08	1994	WF	304	302	11	1	606
19 .	26D Jaschke, Oleg	BSC BB Berlin	1996	BL*	310	287	10	5	597
20 .	30A Steinke, Steffen	Hammer SC 08	1995	WF	287	308	11	4	595
21 .	31C Eichler, Jonas	BS Opladen	1995	RH	303	290	12	3	593
22 .	33C Baitz, Christoph	Stommelner Bogenschützen	1996	RH	303	285	16	4	588
23 .	34A Roth, Georg Florian	SG Eichenfeld Freising	1995	BY	294	292	13	5	586
24 .	29D Wenzel, Marvin	FC Pfeil Broistedt	1994	NS	290	296	9	3	586
25 .	27A Lohmann, Jendrick	Hammer SC 08	1996	WF	295	278	11	2	573
26 .	28A Sparding, Simon	Hammer SC 08	1996	WF	276	286	7	2	562
27 .	30B Hübner, Eric	Pfeil-und BC Bürstadt 1995	1994	HS*	284	275	10	2	559
28 .	31B Zöller, Oliver	Pfeil-und BC Bürstadt 1995	1994	HS*	274	283	10	3	557
29 .	27D Lietz, Dominik	BSC BB Berlin	1996	BL*	261	293	6	2	554
30 .	27C Bös, Wilhelm	Bogensport Club Vellmar	1996	HS*	277	275	11	3	552
31 .	31D Meißner, Steven	SV Isernhagen NB	1994	NS	267	277	4	1	544
32 .	27B Kenfenheuer, Maximilian	Kölner Klub für Bogensport	1996	RH	246	274	4	2	520
33 .	26C Bös, Robert	Bogensport Club Vellmar	1994	HS*	252	266	4	1	518
34 .	28B Weiser, Meikel	Kölner Klub für Bogensport	1994	RH	248	269	5	1	517
35 .	31A Uhlenbrock, Simon	Hammer SC 08	1994	WF	245	259	5	1	504
36 .	28C Kalms, Felix	Bogensport Club Vellmar	1996	HS*	242	219	4	2	461

DEUTSCHER SCHÜTZENBUND
DEUTSCHE MEISTERSCHAFT 2014
Bogenschießen Olympische Runde
Zeven vom 29. - 31. August 2014



Juniorinnen - Spo Kennziffer: 6.10.41 - QUALIFIKATIONSRUNDE

Start_Nr	Name	Verein	Jahr.	Land	70m	70m	10'	X'	Total
1 . 37A	Bauer, Katharina	BSG Raubling	1995	BY	311	322	21	5	633
2 . 35A	Kroppen, Michelle	SV GutsMuths Jena	1996	TH*	292	298	9	2	590
3 . 37C	Hansen, Jaqueline	SchVJerrishoe	1996	ND	296	281	13	3	577
4 . 37B	Göbelt, Olivia	TuS Grün-Weiss Holten	1996	RH	291	283	8	3	574
5 . 35C	Heins, Mascha	SSV Tarmstedt	1994	NW	268	297	3	0	565
6 . 35B	Drumm, Anna	1893 Wiebelskirchen	1994	SA	274	285	9	2	559
7 . 37D	Schneiders, Lisa	TV Eintracht 1862 Cochem	1995	RH	277	279	10	4	556
8 . 36A	Lemke, Jana	SV GutsMuths Jena	1995	TH*	277	266	5	2	543
9 . 35D	Theuer, Vanessa	ASC Göttingen	1996	NS	273	268	8	2	541
10 . 36B	Noack, Laura	KKS Hüffenhardt	1996	BD	267	249	4	4	516
11 . 36C	Eysen, Helen	BSV Brackenheim	1996	WT	258	245	6	3	503
12 . 36D	Schäfer, Ayla	SV Gießen	1996	HS	244	253	2	0	497

DEUTSCHER SCHÜTZENBUND
DEUTSCHE MEISTERSCHAFT 2014

Bogenschießen Olympische Runde

Zeven vom 29. - 31. August 2014



Herren Altersklasse - Spo Kennziffer: 6.10.50

Start_Nr	Name	Verein	Jahr.	Land	70m	70m	10'	X'	Total
1 .	37D	Mohr, Adolf	1964	HS	320	320	20	3	640
2 .	25B	Girbinger, Georg	1960	BY	315	313	17	3	628
3 .	30D	Vogt, Wolf-Dieter	1960	BD	309	312	19	8	621
4 .	41D	Wissenbach, Michael	1966	HS	309	310	16	3	619
5 .	42B	Huber, Oliver	1968	HS	312	304	13	2	616
6 .	25A	Knüppel, Heiko	1963	HH	307	307	16	2	614
7 .	30C	Rosenberg, Dirk	1967	RH	309	305	10	2	614
8 .	44C	Angerstein, Andreas	1964	RH	303	309	12	4	612
9 .	30A	Prietz, Wolf-Giro	1967	BY	300	310	14	6	610
10 .	39A	Voß, Detlev	1963	BL	306	303	16	1	609
11 .	28B	Koss, Rick	1959	NW	301	306	13	5	607
12 .	35C	Jung, Axel	1961	NW	306	297	13	3	603
13 .	29B	Semke, Manfred	1959	NW	301	302	12	4	603
14 .	31A	Reinfelder, Jürgen	1968	BY	304	298	13	3	602
15 .	27D	Hofmann, Robert	1960	BD	307	295	12	5	602
16 .	32A	Heinzen, Frank	1964	RH	307	288	13	1	595
17 .	39D	Mehring, Hubertus	1964	WF	301	294	9	2	595
18 .	31D	Dill-Roth, Ralf	1963	RH	291	301	14	3	592
19 .	31B	Schwertner, Jochen	1968	BY	283	308	15	3	591
20 .	33B	Koch, Karl-Heinrich	1967	HS	291	300	11	3	591
21 .	38D	Felder, Norbert	1961	RH	308	281	13	3	589
22 .	33A	Klenke, Carsten	1961	OP	296	293	9	3	589
23 .	25D	Blaschke, Andreas	1968	BY	302	286	12	1	588
24 .	35A	Moghaddam, Hamid	1966	HH	290	297	14	4	587
25 .	42C	Uhrich, Andreas	1965	WT	297	289	19	5	586
26 .	35D	Nixdorf, Hartmut	1964	NW	284	302	14	2	586
27 .	27C	Sobirey, Frank	1962	ND	305	281	11	1	586
28 .	38B	Oehme, Mario	1964	TH	292	294	10	3	586
29 .	42D	Heimbeck, Jan	1965	HS	301	285	9	2	586
30 .	36A	Haarmann, Klaus	1965	NW	299	287	6	0	586
31 .	41B	Heisler, Matthias	1963	SB	289	294	10	5	583
32 .	27B	Resnik, Stefan	1965	BY	299	283	9	2	582
33 .	40A	Hülsmann, Ralf	1960	RH	289	292	9	0	581
34 .	44B	Brinkmann, Berthold	1966	NW	282	298	11	3	580
35 .	44A	Kaspereit, Jörg	1959	NS	285	295	5	2	580
36 .	35B	Ehlers, Dirk	1968	NW	290	290	4	1	580
37 .	25C	Gäde, Niels	1966	ND	294	285	14	4	579
38 .	40B	Balmosan, Aurel	1966	WF	293	286	9	0	579
39 .	28C	Schweer, Karl-Wilhelm	1965	NS	286	292	10	0	578
40 .	26C	Klaus, Stefan	1965	ND	290	288	9	3	578
41 .	32D	Gahlow, Thorsten	1962	RH	283	294	11	3	577
42 .	39C	Pflügler, Rainer	1959	BY	285	292	10	5	577
43 .	38A	Koitka, Leo	1960	PF	286	290	9	3	576
44 .	40D	Kutyniok, Markus	1963	WT	288	288	7	0	576

DEUTSCHER SCHÜTZENBUND
DEUTSCHE MEISTERSCHAFT 2014

Bogenschießen Olympische Runde

Zeven vom 29. - 31. August 2014



45 .	45B	Lundelius, Ralf	SV Posthausen	1962	NS	293	280	9	1	573
46 .	45A	Lauströer, Jürgen	BSC Sennestadt	1962	WF	275	298	6	3	573
47 .	43A	Laur, Matthias	ESV Landau	1967	PF	276	295	6	2	571
48 .	27A	Rust, Volker	1.BSC-N.SV Trelde-Kakenstorf	1957	HH	291	279	4	2	570
49 .	26D	Keenan, Patrick	BSC Maisach	1961	BY	283	286	11	4	569
50 .	36B	Eggert, Ralf	SV Brambauer	1959	WF	272	295	9	2	567
51 .	34A	Latzkow-Kötter, Wolfgan	BSC Werlte	1961	NW	283	282	10	5	565
52 .	34B	Wappes, Harald	Orscholz		SA	291	274	7	3	565
53 .	29A	Steldern, Andreas	BC Gelsenkirchen	1962	WF	288	276	9	2	564
54 .	41C	Jaeger, René	Pro Sport 24 Berlin	1967	BL	288	276	7	2	564
55 .	37B	Flotzinger, Bernd	Ammerndorfer BC	1966	BY	278	282	8	2	560
56 .	34D	Kukla, Markus	BoSC Rhein-Ahr Sinzig	1966	RH	282	278	7	2	560
57 .	32B	Jäckel, Andreas	SV Freiburg St.Georgen	1960	SB	287	269	6	1	556
58 .	26A	Romatowski, Sven	1.BSC-N.SV Trelde-Kakenstorf	1961	HH	279	276	8	0	555
59 .	28D	Tornow, Andreas	SG 1744 Mannheim	1960	BD	280	274	10	4	554
60 .	36D	Aundrup, Andreas	Warendorfer Bogenschützen	1964	WF	263	291	7	1	554
61 .	37C	Sibom, Uwe	BSC Ibbenbüren	1963	WF	273	280	7	4	553
62 .	29C	Sembdner, Heiko	SG Hagenburg-Altenhagen	1962	NS	265	282	10	6	547
63 .	39B	Meyer, Armin	SV Wieckenberg	1962	NS*	260	287	9	3	547
64 .	28A	Lipka, Georg	BC Gelsenkirchen	1959	WF	287	259	13	1	546
65 .	38C	Geilenkirchen, Thomas	BSV Friedrichsfeld	1965	RH	259	286	11	5	545
66 .	43B	Stojkovic, Sinisa	SGi Ludwigsburg	1964	WT	292	253	6	3	545
67 .	40C	Kniep, Thomas	SV Hohegeiß v. 1627	1962	NS	278	266	6	4	544
68 .	41A	Koch, Joachim	KKS Edemissen	1959	NS	276	267	7	2	543
69 .	43C	Erdmann, Andreas	SV ROT WEISS Werdau	1962	SC	290	247	8	0	537
70 .	32C	Marquard, Peter	MTV Dannenberg	1964	NS	277	259	10	4	536
71 .	30B	Schuster, Uwe	VfL Veitsbronn	1965	BY	263	267	7	0	530
72 .	36C	Töpperwein, Uwe	CJD Oberurff Sportgemeinschaft	1960	HS	278	249	5	2	527
73 .	33C	Schlichtmann, Christian	SC Wietzenbruch	1965	NS	270	246	7	3	516
74 .	31C	Speckamp, Christoph	Solinger SC 95/98	1968	RH	258	248	7	0	506
75 .	45C	Schrepfer, Guntram	Artemis Bonn	1962	RH	249	256	4	1	505

DEUTSCHER SCHÜTZENBUND
DEUTSCHE MEISTERSCHAFT 2014
Bogenschießen Olympische Runde
Zeven vom 29. - 31. August 2014



Damen Altersklasse - Spo Kennziffer: 6.10.51

Start_Nr	Name	Verein	Jahr.	Land	70m	70m	10'	X'	Total
1 .	57B Köhn, Petra	SV Gießen	1957	HS	298	316	12	2	614
2 .	55B Nüssgens-Patz, Petra	Bogenschützen RSG Düren	1961	RH	307	290	13	4	597
	58A Kaltenmark, Manuela	SGes Seeborn	1964	WT	302	295	13	4	597
4 .	54B Niestroj, Inge	Bogenschützen RSG Düren	1959	RH	291	304	14	3	595
5 .	58D Bartikowski, Babette	1.Berl. Bogenschützen	1968	BL	299	289	11	3	588
6 .	60C Weyers, Eva	TuS Barop	1963	WF	305	280	8	4	585
7 .	56D Herzig, Isabel	SGI Biberach	1965	WT	291	294	7	0	585
8 .	54C Jäger, Helga	SV 1861 Bad Wildungen	1956	HS	294	290	11	1	584
9 .	58B Röbbisch, Annedore	SV Dietrichshagen	1962	MV	282	299	12	2	581
10 .	55A Heins, Elke	SSV Tarmstedt	1966	NW	294	286	11	2	580
11 .	59C Bukowski, Sylvia	PSV Olympia	1965	BL	297	281	11	3	578
12 .	55C Viehmeier, Silvia	SV 1861 Bad Wildungen	1967	HS	280	296	8	3	576
13 .	55D Manz, Evelin	BC Magstadt	1958	WT	292	277	7	2	569
14 .	59A Heimbeck, Petra	SV 1919 Arolsen	1967	HS*	290	271	6	1	561
15 .	57A Herpertz, Iris	Siberpfeil Northeim	1965	NS	268	284	9	5	552
16 .	59B Holtkamp, Gabriele	SV Ramsen	1966	PF	281	269	8	2	550
17 .	57C Schulze, Susanne	Auricher SV	1965	NW	265	274	8	1	539
18 .	56A Harter, Isolde	Ortenberger SG	1966	SB	265	273	3	2	538
19 .	56C Lohkamp-Keul, Elke	BogenTeam Cölln	1954	RH	280	254	4	1	534
20 .	58C Schneider, Ursula	Sportverein Jeersdorf	1961	NS	273	261	3	2	534
21 .	57D Gahlow, Sabine	BS Opladen	1961	RH	265	261	10	3	526
22 .	60A Schröder, Annette	SchGemNorderstedt	1961	ND	266	257	4	1	523
23 .	60B Hondl-Meyer, Annett	TSV Schwarzenbek	1968	ND	249	268	5	3	517
24 .	56B Schönau, Ruth	Bogenschützen RSG Düren	1959	RH	252	262	4	1	514
25 .	59D Endrizzi, Monika	SV Frankonia Neuses	1962	BY	238	255	2	0	493
26 .	54D Brunner, Karin	BoSC Oberhausen 1957	1961	RH	213	236	2	1	449

DEUTSCHER SCHÜTZENBUND
DEUTSCHE MEISTERSCHAFT 2014

Bogenschießen Olympische Runde

Zeven vom 29. - 31. August 2014



Senioren - Spo Kennziffer: 6.10.60

Start_Nr	Name	Verein	Jahr.	Land	70m	70m	10'	X'	Total
1 .	47D Sieber, Volker	BogensportGriebelerSV	1950	ND	313	306	17	7	619
2 .	52D Franz, Norbert	BS Neumarkt	1957	BY	313	306	14	6	619
3 .	49C Wybralski, Manfred	BC Hagen a.T.W.	1949	NW	297	306	12	3	603
4 .	47A Schilling, Günter	SGI Biberach	1950	WT	298	298	11	3	596
5 .	55B Gawor, Wojciech	USC Viadrina Frankfurt(Oder)	1953	BR	299	296	9	3	595
6 .	52A Jecke, Frank	SV EG Suhl Bogen	1955	TH	299	294	13	2	593
7 .	48B Baumkirchner, Günther	SG Schwarzenfeld	1947	OP	303	288	10	3	591
8 .	46A Herzig, Edwin	SGI Biberach	1957	WT	292	297	16	4	589
9 .	54A Bartuschat, Heinz	SV Petersfehn	1945	NW	299	290	11	3	589
10 .	55A Stemmler, Gerd	Solinger SC 95/98	1950	RH	293	296	10	6	589
11 .	56A Galliardt, Albert	TV Brakel	1955	WF	295	292	14	2	587
12 .	46C Wallner, Paul	SSV Steinheim	1955	WT	294	285	12	3	579
13 .	52B Pauw, Klaus-Dieter	Auricher SV	1957	NW	280	298	6	2	578
14 .	46D Keck, Günter	BSC Oppenheim	1949	PF	292	283	9	6	575
15 .	50C Zahn, Arne	INTEGRA Gera	1957	TH	284	290	12	6	574
16 .	51A Salewski, Rainer	SV Alfstedt	1956	NW	293	281	9	2	574
17 .	53D Opitz, Ulf	Sagitto Delmenhorst	1952	NW	287	286	11	3	573
18 .	49D Bosler, Armin	Kölner Klub für Bogensport	1958	RH	280	292	9	3	572
19 .	49B Osterod, Wolfgang	Priv. SGes Groß-Gerau 1590	1948	HS	275	293	7	2	568
20 .	56C Nortmann, Hermann	BSC Werlte	1955	NW	276	291	11	4	567
21 .	53B Weller, Franz	Goldener Pfeil Herzberg v. 198	1948	NS	279	288	11	3	567
22 .	53C Zahneiß, Horst	SSV Hatzenbühl	1954	PF	287	279	9	3	566
23 .	48C Schneider, Bernd	BMW Bogenschützen München	1953	BY	270	294	7	3	564
24 .	45D Itzel, George	BSC Oppenheim	1948	PF	281	280	10	3	561
25 .	55C Mayrhofer, Walter	BSC Maisach	1958	BY	282	279	8	0	561
26 .	52C Wehrt, Wilhelm	SSC Artland	1950	NW	274	287	5	4	561
27 .	48A Gekat, Frank	BS Opladen	1957	RH	284	276	11	4	560
28 .	49A Gentges, Josef	SF Tell 1926 St. Tönis	1956	RH	273	287	6	2	560
29 .	46B Brill, Norbert	SV Wieckenberg	1957	NS*	283	275	5	2	558
30 .	51D Hahnfeld, Hermann	BSV Bornheim	1950	PF	269	287	9	1	556
31 .	54D Michel, Peter	SV Scherenbostel	1958	NS	265	290	9	1	555
32 .	53A Gutzeit, Karl-Heinz	MTV Dannenberg	1957	NS	292	262	8	5	554
33 .	54B Hergeth, Ralf	SG Diana Hirschau	1958	OP	270	284	6	2	554
34 .	47C Wittner, Robert	SSV Steinheim	1957	WT	288	265	4	1	553
35 .	51C Ehlers, Günter	Stader SV	1951	NW	276	275	7	2	551
36 .	55D Vorrath, Stephan	SG Mo Go No Leipzig	1952	SC	271	277	5	2	548
37 .	47B Batel, Jürgen	SV Wieckenberg	1956	NS*	288	257	9	2	545
38 .	56B Ritter, Harald	VfL Veitsbronn	1957	BY	261	282	7	6	543
39 .	50A Günther, Axel	SV Hohegeiß v. 1627	1958	NS	273	267	7	1	540
40 .	50B Köhn, Dieter	SV Gießen	1952	HS	269	262	4	2	531
41 .	48D Hühnerbein, Willi	BSG Osterholz-Scharmbeck	1958	NW	263	267	3	1	530
42 .	51B Küchle, Reiner	BSV Brackenheim	1958	WT	252	272	5	0	524

DEUTSCHER SCHÜTZENBUND
DEUTSCHE MEISTERSCHAFT 2014

Bogenschießen Olympische Runde

Zeven vom 29. - 31. August 2014



Compound Herren - Spo Kennziffer: 6.15.10 - QUALIFIKATIONSRUNDE

Start_Nr	Name	Verein	Jahr.	Land	50m	50m	10'	X'	Total
1 .	1B Laube, Marcus	BSC Garbsen	1981	NS*	353	353	58	21	706
2 .	3B Titscher, Paul	BSC Garbsen	1986	NS*	351	352	56	28	703
3 .	5D Hamdorf, Sebastian	BrunswikerSchG	1981	ND	351	349	54	26	700
4 .	13D Knechtel, Kai	SV Querum	1980	NS	350	346	50	23	696
5 .	8B Stadler, Florian	TSV Natternberg	1986	BY	347	345	51	20	692
6 .	12A Rudolph, Guido	SG Bassum 98	1966	NW	349	343	46	21	692
7 .	2C Schreiner, Michael	BSC Fulda	1971	HS*	346	346	46	20	692
8 .	2B Lüpke, Henning	BSC Garbsen	1983	NS*	347	343	47	24	690
9 .	3D Rosek, Philipp	1.Berl. Bogenschützen	1991	BL*	347	343	44	23	690
10 .	9A Just, Falk	PSV Frankfurt `90	1968	BR	346	343	43	12	689
11 .	3A Kollmeyer, Christian	Hammer SC 08	1972	WF	343	345	44	21	688
12 .	1D Griem, Stefan	1.Berl. Bogenschützen	1969	BL*	348	340	44	16	688
13 .	10B Grawinkel , Andre	Sherwood BSC Herne	1973	WF	349	337	43	21	686
14 .	11B Iggena, Jan	BSG Osterholz-Scharmbeck	1986	NW	342	344	42	17	686
15 .	2A Hesse, Christian	Hammer SC 08	1973	WF	341	342	41	19	683
16 .	2D Klingner, Lars	1.Berl. Bogenschützen	1975	BL*	348	334	37	14	682
17 .	12B Kolodzeiski, Stefan	BSC Nidderau	1986	HS	339	343	37	13	682
18 .	6C Höntsch, Heiko	SV Westhausen	1967	WT	339	342	39	10	681
19 .	6D Plaßmann, Marcel	BBC Bocholt	1977	WF	343	338	38	11	681
20 .	14A Raupach, Christian	DSC Feggendorf	1990	NS	343	338	33	12	681
21 .	14D Hartmann, Daniel	SV GutsMuths Jena	1987	TH	350	330	45	19	680
22 .	14B Endrizzi, Martin	SV Frankonia Neuses	1993	BY	339	341	35	10	680
23 .	11C Zellmann, Markus	Kölner Klub für Bogensport	1969	RH	343	335	34	16	678
24 .	16A Staud, Marco Rainer	KPSG Zirndorf	1978	BY	336	341	42	15	677
25 .	4D Drews, Malte	BrunswikerSchG	1990	ND	333	343	39	16	676
26 .	9B Breer, Jens	BSV Esterwegen	1983	NW	340	335	34	9	675
27 .	10A Schönfeld, Christian	SV Rengersfeld	1983	HS	339	335	33	11	674
28 .	10D Engelhardt, Christian	Erfurt West .Bogensport	1986	TH	337	336	32	14	673
29 .	15D Arlt, Dominik	SG Diethenhofen	1993	BY	329	343	33	13	672
30 .	8C Greten, Dieter	BV Essen	1968	NW	338	334	32	10	672
31 .	5A Tautz, Sebastian	Hammer SC 08	1989	WF	337	334	31	15	671
32 .	15C Becker, Dieter	BS Büschfeld	1970	SA	335	334	28	6	669*
33 .	15B Spies, Manuel	SSV Sandhausen	1983	BD	334	335	28	10	669*
34 .	10C Dages, Torsten	BSG Riegel	1981	SB	338	330	29	8	668
35 .	11D Lafleur, Ralf	Solinger SC 95/98	1969	RH	338	330	28	8	668
36 .	5C Tobiesen, Lars-Kevin	SchVJerrishoe	1992	ND	338	327	29	11	665
	4B Althaus, Andreas	Bogensport W.Tell Düsseldorf	1970	RH	330	335	29	11	665
38 .	7D Mayer, Norbert	SV Böddiger 1973	1971	HS*	340	324	34	7	664
39 .	16B Claussen, Collin	TSVLadelund	1993	ND	328	333	27	13	661
40 .	7B Korter, Harald	Bogenschützen Brenschelbach	1971	SA	333	328	27	8	661
41 .	13A Arndt, Stephan	SV Sankt Hubertus Esperstedt	1985	ST	334	325	31	13	659
42 .	1C Schaum, Andreas	BSC Fulda	1989	HS*	334	324	27	9	658
43 .	5B Neetzel, Ulrich	Bogensport W.Tell Düsseldorf	1961	RH	329	328	28	12	657
44 .	6B Korter, Fabian	Bogenschützen Brenschelbach	1970	SA	324	332	30	9	656

**DEUTSCHER SCHÜTZENBUND
DEUTSCHE MEISTERSCHAFT 2014**

Bogenschießen Olympische Runde

Zeven vom 29. - 31. August 2014



45 .	3C	Weber, Timo	BSC Fulda	1975	HS*	329	327	29	15	656
46 .	14C	Frychel, Steven	BSC Wüster Forst Rüsselsheim	1990	HS	334	321	29	11	655
47 .	12D	Mehrwald, Lars	SV Wiepenkathen	1976	NW	335	320	25	10	655
48 .	17A	Kollenbroich, Rick	SV Böddiger 1973	1993	HS*	328	327	25	8	655
49 .	13C	Tornow, Peter	SV 2000 Greifswald	1987	MV	332	323	25	3	655
50 .	4C	Lukasiewicz, Christoph	SchVJerrishoe	1975	ND	334	320	21	8	654
51 .	13B	Viol, Sebastian	PSV München	1980	BY	333	321	21	5	654
52 .	9D	Meeker, Harry	BoAbt Murrhardt	1973	WT	319	334	25	9	653
53 .	12C	Schoutz, Carlo	Rheydter TV 1847	1984	RH	328	322	25	8	650
54 .	7C	Sules, Harry	BSC Zell a.H.	1974	SB	319	324	22	4	643
55 .	6A	Hammele, Björn	TSV Wassertrüdingen	1989	BY	302	317	20	8	619
56 .	8A	Finger, Martin	Wolfsburger BC	1975	NS	282	292	15	6	574

DEUTSCHER SCHÜTZENBUND
DEUTSCHE MEISTERSCHAFT 2014

Bogenschießen Olympische Runde

Zeven vom 29. - 31. August 2014



Compound Damen - Spo Kennziffer: 6.15.11 - QUALIFIKATIONSRUNDE

Start_Nr	Name	Verein	Jahr.	Land	50m	50m	10'	X'	Total
1 . 36C	Schall, Velia	1. BSC Karlsruhe	1988	BD	344	346	45	23	690
2 . 37A	Heigenhauser, Kristina	BSG Ebersberg	1988	BY	349	337	47	21	686
3 . 31D	Sauter, Patricia	FSG Buchloe	1990	BY	344	341	39	11	685
4 . 32D	Sauter, Sabine	FSG Buchloe	1990	BY	344	340	37	18	684
5 . 36D	Hascha, Petra	RendsburgerTSV1859	1967	ND	338	343	38	14	681
6 . 36B	Pense, Christina	SV Böddiger 1973	1977	HS*	343	337	37	6	680
7 . 38D	Emmerich, Jutta	Hammer SC 08	1959	WF	337	337	34	12	674
8 . 34C	Mikala, Melanie	1. BSC Karlsruhe	1987	BD	340	333	33	19	673
9 . 34A	Pfeifer, Bianca	SV Stahl U-born Bogen	1974	TH*	336	336	33	12	672
10 . 35D	Weitsch, Jennifer	1.Berl. Bogenschützen	1972	BL	340	332	31	11	672
11 . 34B	Landesfeind, Carolin	SV Böddiger 1973	1987	HS*	327	342	36	15	669
12 . 36A	Weihe, Andrea	SV Stahl U-born Bogen	1975	TH*	335	332	31	11	667
13 . 38B	Imhoff, Susanne	TSVHolm	1971	ND	330	335	27	11	665
14 . 31B	Akcakaya, Cicek	HBG	1978	HH	330	330	29	12	660
15 . 33D	Sauter, Sigrid	FSG Buchloe	1963	BY	328	332	25	9	660
16 . 37B	Just, Antje	PSV Frankfurt `90	1970	BR	327	328	28	7	655
17 . 32A	Granitza, Karina	CfB Soest	1985	WF	329	325	22	8	654
18 . 35A	Wagner, Ramona	SV Stahl U-born Bogen	1984	TH*	330	319	20	5	649
19 . 38C	Hoeft, Laura	SV Wiepenkathen	1990	NW	337	310	26	9	647
20 . 35B	Landesfeind, Dorith	SV Böddiger 1973	1963	HS*	327	320	26	6	647
21 . 33C	Schacht, Martina	FBC-Hamburg	1968	HH	315	332	24	8	647
22 . 37C	Klever, Christa	Solinger SC 95/98	1951	RH	325	319	20	3	644
23 . 37D	Rosek, Iris	Pro Sport 24 Berlin	1963	BL	327	314	16	5	641
24 . 31C	Franzen, Kati	FBC-Hamburg	1973	HH	314	326	19	7	640
25 . 39A	Bumke, Heike	BSC Vorgebirge Bornheim	1961	RH	316	322	17	6	638
26 . 32C	Kothe, Martina	FBC-Hamburg	1959	HH	320	317	20	8	637
27 . 34D	Klein, Britta	BadOldesloerBogensport	1971	ND	321	316	17	7	637
28 . 39B	Kumpf, Claudia	Sgi Ravensburg	1966	WT	318	318	17	6	636 *
29 . 31A	Glashagel, Karin	CfB Soest	1989	WF	321	315	17	6	636 *
30 . 33A	Gronau, Diana	CfB Soest	1983	WF	321	314	17	8	635
31 . 35C	Mikala, Monika	1. BSC Karlsruhe	1960	BD	311	318	19	8	629
32 . 39D	Beuter, Marion	SuS Wunderthausen	1965	WF	317	309	18	5	626
33 . 33B	Kuhne, Tanja	HBG	1971	HH	307	316	10	2	623
34 . 38A	Stohrer, Christine	SV 1962 Dauernheim	1954	HS	308	304	16	4	612
35 . 32B	Jasper, Jennifer	HBG	1971	HH	313	299	13	3	612

DEUTSCHER SCHÜTZENBUND
DEUTSCHE MEISTERSCHAFT 2014

Bogenschießen Olympische Runde

Zeven vom 29. - 31. August 2014



Compound Jugend - Spo Kennziffer: 6.15.30

Start_Nr	Name	Verein	Jahr.	Land	50m	50m	10'	X'	Total
1 .	58A Hollas, Leon	Döbelner Bogenschützen 72e.V.	1997	SC	337	339	36	11	676
2 .	59B Parstorfer, Robert	BSV Taufkirchen/Vils	1999	BY	340	333	36	13	673
3 .	59C Wenzl, Jennifer	SV Weil im Schönbuch	1997	WT	328	335	28	9	663
4 .	57C Schweizer, Christoph	SAbt Kirchensall	1997	WT	329	331	28	6	660
5 .	57D Fletermann, Dustin	SV Benediktushof Reken	1997	WF	325	328	27	7	653
6 .	59A Zierke, Florian	BSV Erlangen	1998	BY	326	322	19	8	648
7 .	58C Krippendorf, Tim	ATSV Oberkotzau	1999	BY	319	322	18	4	641
8 .	60B Ehmert, Ian	SF Gechingen	1998	WT	322	317	18	5	639
9 .	58D Wujecki, Daniel	BSC Hohen Neuendorf	1997	BR	320	316	15	4	636
10 .	59D Beckmann, Sebastian	SV Schladen	1998	NS	316	301	14	4	617
11 .	57B Hotz, Adrian	BSF Rhein Neckar	1998	BD	315	299	26	8	614
12 .	60A Möllmeier, Jan	BSV Verl	1998	WF	314	297	16	4	611
13 .	60D David, Johanna	Pfeil-und BC Bürstadt 1995	1997	HS	284	315	14	6	599

Compound Junioren - Spo Kennziffer: 6.15.40

Start_Nr	Name	Verein	Jahr.	Land	50m	50m	10'	X'	Total
1 .	41B Trachsel, Marcel	SV Bassum von 1848	1995	NW	345	347	45	14	692
2 .	41C Achenbach, Jeremy	TV 1909 Weidenhausen -Bogena	1996	HS	342	344	46	23	686
3 .	43A Schütz, Yannick	BSC Monschauer Land	1996	RH	343	339	40	19	682
4 .	42A Hein, Fin Lukas	CfB Soest	1996	WF	337	344	41	15	681
5 .	41A Meißner, Janine	BSC Hochtaunus 1989 Neu-Ans	1994	HS	343	338	39	15	681
6 .	40B Sentler, Ricardo	TV Brakel	1994	WF	342	337	35	12	679
7 .	42D Munzert, Sebastian	SSV Rehau	1994	BY	340	334	36	16	674
8 .	40D Fichtel, Tim	SV Bissingen	1995	WT	339	334	34	8	673
9 .	41D Heining, Andre	Hammer SC 08	1996	WF	338	335	31	9	673
10 .	42C Hornung, Henrik	BadOldesloerBogensport	1994	ND	333	337	31	7	670
11 .	42B Rastetter, Philipp	SG Freiburg	1994	SB	340	328	31	12	668
12 .	40C Klassen, Thomas	SV Wiepenkathen	1996	NW	330	331	30	10	661
13 .	43B Steinborn, Christian	TV Gut Heil Spaden	1996	NW	327	332	28	9	659
14 .	4A Langen, Daniel	Hammer SC 08	1996	WF	332	327	23	12	659

DEUTSCHER SCHÜTZENBUND
DEUTSCHE MEISTERSCHAFT 2014

Bogenschießen Olympische Runde

Zeven vom 29. - 31. August 2014



Compound Herren Altersklasse - Spo Kennziffer: 6.15.50

Start_Nr	Name	Verein	Jahr.	Land	50m	50m	10'	X'	Total
1 .	28A Janas, Frank	SV Loccum	1968	NS	345	344	46	14	689
2 .	30C Luidolt, Herbert	Rovers BS Hilstrup	1959	WF	340	348	43	12	688
3 .	19C Mondry, Joe	SV Bissingen	1965	WT	344	339	38	16	683
4 .	30D Kloß, Thorsten	Hammer SC 08	1967	WF	343	338	37	13	681
5 .	20D Spieß, Horst	KPSG Zirndorf	1963	BY	336	344	43	18	680
6 .	22A Richter, Holger	SV Schladen	1967	NS	337	343	38	12	680
7 .	17B Noack, Hardy	BSV Hastrup	1958	NW	334	345	36	11	679
8 .	23B Hoeft, Wilfried	SV Wiepenkathen	1959	NW	337	341	37	23	678
9 .	23C Leuschner, Marc	BrunswikerSchG	1967	ND	339	337	36	13	676
10 .	29C Jespersen, Karl-Heinz	Kölner Klub für Bogensport	1949	RH	340	336	33	12	676
11 .	26C Armbrust, Hans	SV Echo Wiesental	1958	BD	337	338	35	16	675
12 .	26D Conrad, Holger	Bogenschützen Brenschelbach	1966	SA	339	335	39	17	674
13 .	18D Wangen, Gerhard	BoSC Oberhausen 1957	1960	RH	337	337	33	17	674
14 .	21B Landgraf, Hans-Ulrich	KKS Reihen	1967	BD	343	330	38	15	673
15 .	18C Baßler, Michael	BC Magstadt	1963	WT	338	333	33	14	671
16 .	25C Jesse, Herbert	SSGem Gifhorn	1967	NS	334	337	32	12	671
17 .	17D Roche, Miguel	SV Stahl U-born Bogen	1966	TH	333	337	30	13	670
18 .	23A Wagner, Matthias	SV Frankonia Neuses	1965	BY	337	332	33	11	669
19 .	28D Schünemann, Ralf	Polizei-SV Braunschweig	1966	NS	334	334	38	12	668
20 .	30A Voss, Rainer	Pro Sport 24 Berlin	1957	BL	340	325	26	8	665
21 .	20A Breitbach, Thomas	BSC Vorgebirge Bornheim	1965	RH	327	337	35	13	664
22 .	25D Schneider, Jörg	BSC Wüster Forst Rüsselsheim	1964	HS	332	329	32	14	661
23 .	23D Beuter, Bernd	SuS Wunderhausen	1962	WF	332	329	30	9	661
24 .	17C Semke, Manfred	BSG Osterholz-Scharmbeck	1959	NW	329	332	29	4	661
25 .	30B Kuhn, Ludwig	BS Eggenfelden	1966	BY	334	326	22	8	660
26 .	25A Radszuweit, Dietmar	SG Lauenau	1961	NS	335	324	27	8	659
27 .	27B Legrom, Robert	Schützenverein Jägersburg	1961	SA	329	329	28	9	658
28 .	18A Tripp-Noll, Markus	SV Böddiger 1973	1966	HS*	322	336	25	8	658
29 .	27D Sarikaya, Yasar	BS Grün-Weiss Kassel	1967	HS	330	328	25	7	658
30 .	29A Eich, Hans-Jürgen	BC Babenhausen 1970	1956	HS	331	327	24	9	658
31 .	27A Pautke, Niels	TSVHolm	1965	ND	320	337	26	9	657
32 .	21C Gösch, Gerhard	TSV Wassertrüdingen	1963	BY	339	317	32	16	656
33 .	29B Borggrewe, Udo	BSV Hemer	1960	WF	334	320	32	12	654
34 .	19A Müller, Michael	Geesthachter SG	1957	HH	326	328	30	11	654
35 .	16C Iggena, Hans-Hermann	BSG Osterholz-Scharmbeck	1947	NW	330	323	30	13	653
36 .	20C Hibinger, Stephan	1. BSC Passau	1964	BY	331	317	21	5	648
37 .	22D Schäffeler, Erwin	Sgi Ravensburg	1944	WT	328	317	23	6	645
38 .	7A Hammele, Klaus	TSV Wassertrüdingen	1962	BY	325	320	20	7	645
39 .	21A Deuble, Eckhardt	SGes Seebronn	1957	WT	322	321	23	7	643
40 .	24C Mecklenburg, Klaus	SV Hahn	1958	NW	327	312	26	6	639
41 .	20B Herzog, Ralf	TSV Schlangenbad Georgenborn	1967	HS	320	314	20	2	634
42 .	22B Bühnemann, Volker	SV Jersleben	1968	ST	329	304	23	4	633
43 .	24A Feuring, Michael	SSV Breidenbach	1961	HS	319	314	17	7	633
44 .	27C Krasenbrink, Paul	BBC Bocholt	1965	WF	319	309	15	7	628

DEUTSCHER SCHÜTZENBUND
DEUTSCHE MEISTERSCHAFT 2014
Bogenschießen Olympische Runde
Zeven vom 29. - 31. August 2014



45 . 19B Telle, Uwe	SV Leerhufe-Hovel	1965 NW	307	316	15	4	623
46 . 24B Voge, Michael	1.Berl. Bogenschützen	1962 BL	304	308	15	7	612

Mannschaftsergebnis : Herren

1. SV Querum	NS	43B	Floto, Florian	657	1932
		44B	Pieper, Jens	638	
		42B	Floto, André	637	
2. Sherwood BSC Herne I	WF	42A	Poppenborg, Rafael	643	1916
		38A	Ginzel, Jan Christopher	639	
		39A	Grossmann, Tim	634	
3. BSC BB Berlin	BL	41B	Skoeries, Eric	636	1895
		39B	Eichholz, Paul	633	
		40B	Meinelt, Christoph	626	
4. FSG Tacherting	BY	39C	Garnreiter, Armin	636	1882
		41C	Wieser, Felix	636	
		38C	Banhierl, Christoph	610	
5. Sherwood BSC Herne II	WF	41A	Neyer, Marius	624	1856
		40A	Kathage, Marc	622	
		43A	Winkelmeyer, Lukas	610	
6. SV Blau-Gelb Hanau	HS	42C	Beck, Christian	624	1855
		43C	Hillebrecht, Markus	623	
		44C	Langkabel, Rick	608	
7. NJK Hannover e.V.	NS	46A	Kreher, Fritjof	630	1846
		45A	de Vries, Volker	622	
		47A	Minoli, Ruven	594	
8. SKam Fellbach-Schmidlen	WT	46D	Kühnle, Philipp	633	1827
		44D	Beck, Achim	609	
		45D	Gekat, Malte	585	
9. Kölner Klub für Bogensport	RH	42D	Tuchscherer, Dirk	631	1824
		43D	Zellmann, Markus	606	
		41D	Mertes, Till	587	
10. VfR Kirchgangern	TH	39D	Reinhardt, Martin	617	1819
		40D	Wachsmuth, Markus	601	
		38D	Dietzel, Markus	601	

Mannschaftsergebnis : Damen

1. BSC BB Berlin	BL	44A Richter, Elena	656	1953
		46A Winter, Karina	653	
		45A Unruh, Lisa	644	
2. Bogenschützen RSG Düren	RH	55B Nüssgens-Patz, Petra	597	1706
		54B Niestroj, Inge	595	
		56B Schönau, Ruth	514	
3. SV 1919 Arolsen	HS	47C Häntsch, Susanne	582	1658
		59A Heimbeck, Petra	561	
		48C Wittenberg, Nadine	515	
4. NJK Hannover e.V.	NS	46D Valentin, Alina	565	1614
		44D Freimann, Katharina	544	
		45D Freimann, Konstanze	505	

Mannschaftsergebnis : Schüler A

1. BS Feucht	BY	1D	Schwarz, Charline	672	1944
		12D	Rister, Christian	654	
		13D	Wehr, Philipp Alexander	618	
2. BSC BB Berlin I	BL	4A	König, Hanna	646	1933
		12A	Weinhardt, Tobias	644	
		11A	Ullrich, Robin	643	
3. BSSC Olympia	BL	9B	Schulz, Paul	650	1917
		8B	Gleichner, Phillip	640	
		7B	Engel, Alexander	627	
4. BSC BB Berlin II	BL	2A	Fernitz, Marlene	650	1906
		6A	Tischer, Josefine	628	
		3A	Hohnhäuser, Anna	628	
5. KPSG Cadolzburg	BY	8D	Kröckel, Nicolas	618	1831
		7D	Konheiser, Tobias	613	
		9D	Rappe, Lukas	600	
6. SG Freiburg	SB	13C	Schwedes, Jakob	620	1827
		3C	Schlegel, Patricia	614	
		12C	Gaede, Nils	593	
7. SV Stahl U-born Bogen	TH	11B	Pfeifer, Patrick	621	1801
		2C	Kreft, Anika	592	
		12B	Stauch, Florian	588	
8. BSC BB Berlin III	BL	9A	Fabricius, Maxim	621	1797
		10A	Santos, Iago	595	
		7A	Brinkmann, Jakob	581	
9. BSC BB Berlin IV	BL	8A	Enderlein, Lennart	624	1794
		1A	Dietrich, Michelle	612	
		5A	Krautz, Louisa	558	
10. FSG Tacherting	BY	9C	Wieser, Moritz	643	1784
		7C	Hübner, Lars	616	
		8C	Kreiser, Philipp	525	

DEUTSCHER SCHÜTZENBUND
DEUTSCHE MEISTERSCHAFT 2014
Bogenschießen Olympische Runde
Zeven vom 29. - 31. August 2014



11. SGes Tell 1930 Dietzenbach	HS	2B	Schubert, Franka-Maria	630	1728
		1B	Kähler, Dominique	605	
		20D	Salopeh, Lea Marina	493	

Mannschaftsergebnis : Jugend

1. BSC BB Berlin I	BL	5A	Nehls, Alexander	635	1859
		3A	Kramer, Jannis	626	
		6A	Schmidt, Carlo	598	
2. CfB Soest	WF	1C	Hülsmann, Daniel	628	1838
		3C	Stucke, Till	617	
		2C	Reimer, Alex	593	
3. Blankenfelder BS 08	BR	5D	Schröder, Kenneth	652	1788
		4D	Bruderreck, Konrad	584	
		6D	Weichert, Maurice	552	
4. BSC Vorgebirge Bornheim	RH	4C	Breitbach, Christoph	618	1776
		5C	Offermann, Markus	580	
		6C	Sander, Marco	578	
5. SV GutsMuths Jena	TH	3D	Scheidung, Adrian-Erik	642	1773
		2D	Komischke, Konrad	640	
		1D	Hermann, Maurice	491	
6. SGi Welzheim	WT	23C	Knödler, Janina	604	1748
		7A	Röger, Jannic	592	
		9A	Uhrich, Robin	552	
7. SV Diana Ober Roden	HS	2B	Gotta, Nik	622	1736
		3B	Gotta, Tom	587	
		1B	Augenreich, Julian	527	
8. BSC Werlte	NW	5B	Kirchner, Nils	616	1718
		6B	Rat, Thomas	569	
		7B	Wilbers, Steffen	533	
9. BSC BB Berlin II	BL	2A	Engler, Marius	570	1689
		4A	Laarz, Felix	562	
		1A	Baumbach, Tom	557	
10. BBC Bocholt	WF	7C	Bohland, Fabian	570	1656
		8C	Hermann, Jonathan	548	
		22C	Krasenbrink, Dania	538	

Mannschaftsergebnis : Junioren

1. Hammer SC 08	WF	29A	Sprenger, Karsten	609	1777
		26A	Hoffmann, Lars Derek	606	
		28A	Sparding, Simon	562	
2. BSC BB Berlin	BL	28D	Weiß, Jakob	620	1771
		26D	Jaschke, Oleg	597	
		27D	Lietz, Dominik	554	
3. SV GutsMuths Jena	TH	32A	Weckmüller, Maximilian	615	1748
		35A	Kroppen, Michelle	590	
		36A	Lemke, Jana	543	
4. Pfeil-und BC Bürstadt 1995	HS	29B	Brinkmann, Alexander	615	1731
		30B	Hübner, Eric	559	
		31B	Zöllner, Oliver	557	
5. Hammer SC 08	WF	30A	Steinke, Steffen	595	1672
		27A	Lohmann, Jendrick	573	
		31A	Uhlenbrock, Simon	504	
6. Kölner Klub für Bogensport	RH	26B	Hiller, Julian	630	1667
		27B	Kenfenheuer, Maximilian	520	
		28B	Weiser, Meikel	517	
7. Bogensport Club Vellmar	HS	27C	Bös, Wilhelm	552	1531
		26C	Bös, Robert	518	
		28C	Kalms, Felix	461	

Mannschaftsergebnis : Herren Altersklasse

1. BS Neumarkt	BY	25B	Girbinger, Georg	628	1829
		52D	Franz, Norbert	619	
		27B	Resnik, Stefan	582	
2. SchGemNorderstedt	ND	27C	Sobirey, Frank	586	1743
		25C	Gäde, Niels	579	
		26C	Klaus, Stefan	578	
3. BSG Osterholz-Scharmbeck	NW	28B	Koss, Rick	607	1740
		29B	Semke, Manfred	603	
		48D	Hühnerbein, Willi	530	
4. 1.BSC-N.SV Trelde-Kakenstorf	HH	25A	Knüppel, Heiko	614	1739
		27A	Rust, Volker	570	
		26A	Romatowski, Sven	555	
5. BS Opladen	RH	31D	Dill-Roth, Ralf	592	1729
		32D	Gahlow, Thorsten	577	
		48A	Gekat, Frank	560	
6. BSC Maisach	BY	25D	Blaschke, Andreas	588	1718
		26D	Keenan, Patrick	569	
		55C	Mayrhofer, Walter	561	
7. Solinger SC 95/98	RH	30C	Rosenberg, Dirk	614	1709
		55A	Stemmler, Gerd	589	
		31C	Speckamp, Christoph	506	
8. VfL Veitsbronn	BY	31B	Schwertner, Jochen	591	1664
		56B	Ritter, Harald	543	
		30B	Schuster, Uwe	530	
9. SV Wieckenberg	NS	46B	Brill, Norbert	558	1650
		39B	Meyer, Armin	547	
		47B	Batel, Jürgen	545	

Mannschaftsergebnis : Compound Herren

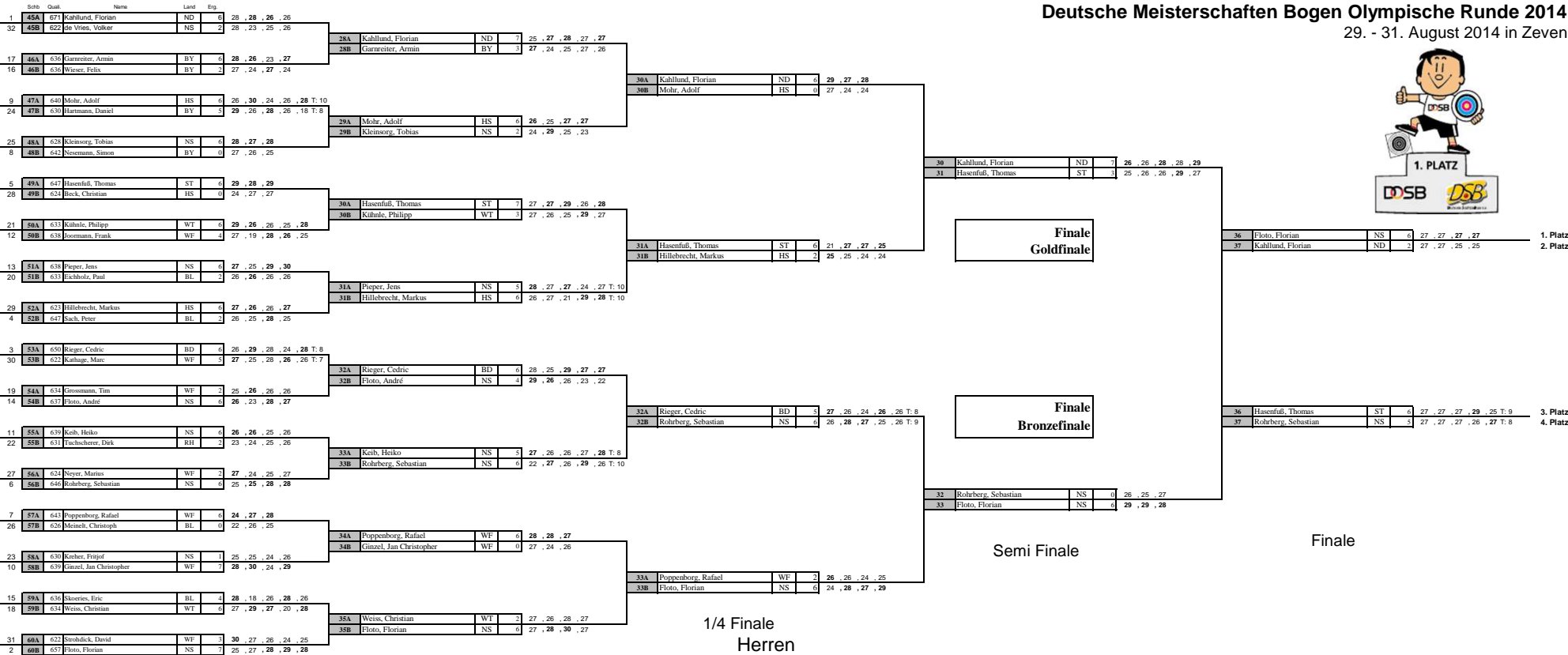
1. BSC Garbsen	NS	1B	Laube, Marcus	706	2099
		3B	Titscher, Paul	703	
		2B	Lüpkemann, Henning	690	
2. 1.Berl. Bogenschützen	BL	3D	Rosek, Philipp	690	2060
		1D	Griem, Stefan	688	
		2D	Klingner, Lars	682	
3. BrunswikerSchG	ND	5D	Hamdorf, Sebastian	700	2052
		23C	Leuschner, Marc	676	
		4D	Drews, Malte	676	
4. Hammer SC 08 I	WF	3A	Kollmeyer, Christian	688	2042
		30D	Kloß, Thorsten	681	
		41D	Heining, Andre	673	
5. Hammer SC 08 II	WF	2A	Hesse, Christian	683	2013
		5A	Tautz, Sebastian	671	
		4A	Langen, Daniel	659	
6. BSC Fulda	HS	2C	Schreiner, Michael	692	2006
		1C	Schaum, Andreas	658	
		3C	Weber, Timo	656	
7. BSG Osterholz-Scharmbeck	NW	11B	Iggena, Jan	686	2000
		17C	Semke, Manfred	661	
		16C	Iggena, Hans-Hermann	653	
8. SV Wiepenkathen	NW	23B	Hoelt, Wilfried	678	1994
		40C	Klassen, Thomas	661	
		12D	Mehrwald, Lars	655	
9. SV Böddiger 1973	HS	7D	Mayer, Norbert	664	1977
		18A	Tripp-Noll, Markus	658	
		17A	Kollenbroich, Rick	655	
10. TSV Wassertrüdingen	BY	21C	Gösch, Gerhard	656	1920
		7A	Hammele, Klaus	645	
		6A	Hammele, Björn	619	

Mannschaftsergebnis : Compound Damen

1. FSG Buchloe	BY	31D	Sauter, Patricia	685	2029
		32D	Sauter, Sabine	684	
		33D	Sauter, Sigrid	660	
2. SV Böddiger 1973	HS	36B	Pense, Christina	680	1996
		34B	Landesfeind, Carolin	669	
		35B	Landesfeind, Dorith	647	
3. 1. BSC Karlsruhe	BD	36C	Schall, Velia	690	1992
		34C	Mikala, Melanie	673	
		35C	Mikala, Monika	629	
4. SV Stahl U-born Bogen	TH	34A	Pfeifer, Bianca	672	1988
		36A	Weihe, Andrea	667	
		35A	Wagner, Ramona	649	
5. CfB Soest	WF	32A	Granitza, Karina	654	1925
		31A	Glashagel, Karin	636	
		33A	Gronau, Diana	635	
6. FBC-Hamburg	HH	33C	Schacht, Martina	647	1924
		31C	Franzen, Kati	640	
		32C	Kothe, Martina	637	
7. HBG	HH	31B	Akcakaya, Cicek	660	1895
		33B	Kuhne, Tanja	623	
		32B	Jasper, Jennifer	612	

Deutsche Meisterschaften Bogen Olympische Runde 2014

29. - 31. August 2014 in Zeven



1/16 Finale Herren

1/8 Finale

1/4 Finale Herren

Semi Finale

Finale Bronzefinale

Finale Goldfinale

Finale

1. Platz

2. Platz

3. Platz

4. Platz

Deutsche Meisterschaften Bogen Olympische Runde 2014

29. - 31. August 2014 in Zeven

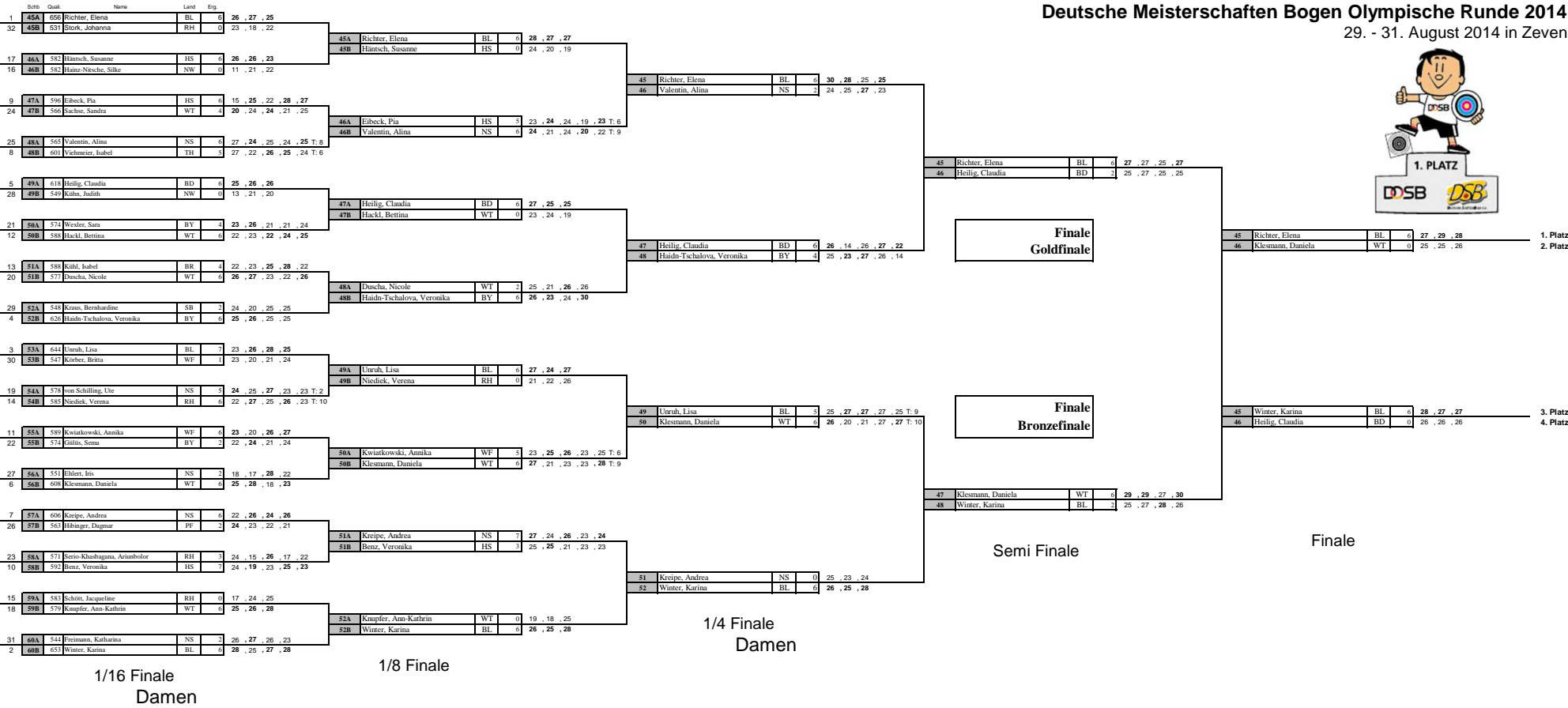


Herren

Pl.	Name	Verein	Quali.	1/16	1/8	1/4	1/2	Finale	Ges.
1.	Floto, Florian	SV Querum	657	7	6	6	6	6	
2.	Kahllund, Florian	SSC Fockbek	671	6	7	6	7	2	
3.	Hasenfuß, Thomas	Sgi Seehausen	647	6	7	6	3	6	
4.	Rohrberg, Sebastian	SV Dauelsen	646	6	6	6	0	5	
5.	Rieger, Cedric	SSV Karlsbad	650	6	6	5			129
6.	Poppenborg, Rafael	Sherwood BSC Herne	643	6	6	2			101
7.	Hillebrecht, Markus	SV Blau-Gelb Hanau	623	6	6	2			98
8.	Mohr, Adolf	SGes 1862 Kirberg	640	6	6	0			75
9.	Pieper, Jens	SV Querum	638	6	5				
	Keib, Heiko	SV Dauelsen	639	6	5				
	Floto, André	SV Querum	637	6	4				
	Garnreiter, Armin	FSG Tacherting	636	6	3				
	Kühnle, Philipp	SKam Fellbach-Schmidlen	633	6	3				
	Kleinsorg, Tobias	SV Meine	628	6	2				
	Weiss, Christian	SSV Ehingen	634	6	2				
	Ginzel, Jan Christopher	Sherwood BSC Herne	639	7	0				
17.	Hartmann, Daniel	BS Feucht	630	5					
	Kathage, Marc	Sherwood BSC Herne	622	5					
	Joormann, Frank	BBC Bocholt	638	4					
	Skoeries, Eric	BSC BB Berlin	636	4					
	Strohdick, David	SuS Boke	622	3					
	de Vries, Volker	NJK Hannover e.V.	622	2					
	Wieser, Felix	FSG Tacherting	636	2					
	Eichholz, Paul	BSC BB Berlin	633	2					
	Sach, Peter	SV. Dallgow 47	647	2					
	Grossmann, Tim	Sherwood BSC Herne	634	2					
	Tuchscherer, Dirk	Kölner Klub für Bogensport	631	2					
	Neyer, Marius	Sherwood BSC Herne	624	2					
	Kreher, Fritjof	NJK Hannover e.V.	630	1					
	Nesemann, Simon	GS Boxdorf	642	0					
	Beck, Christian	SV Blau-Gelb Hanau	624	0					
	Meinelt, Christoph	BSC BB Berlin	626	0					

Deutsche Meisterschaften Bogen Olympische Runde 2014

29. - 31. August 2014 in Zeven



Deutsche Meisterschaften Bogen Olympische Runde 2014

29. - 31. August 2014 in Zeven

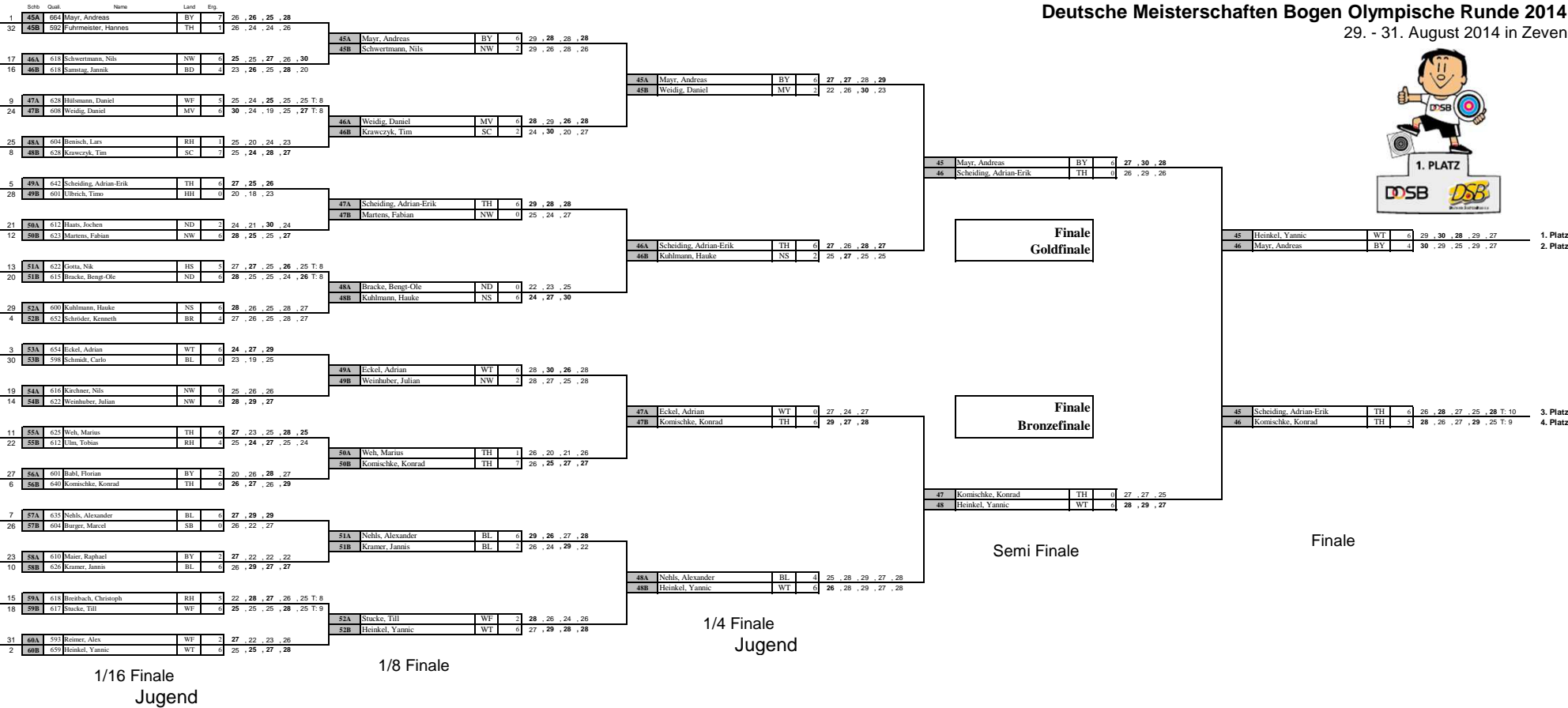


Damen

Pl.	Name	Verein	Quali.	1/16	1/8	1/4	1/2	Finale	Ges.
1.	Richter, Elena	BSC BB Berlin	656	6	6	6	6	6	
2.	Klesmann, Daniela	BS Nürtingen	608	6	6	6	6	0	
3.	Winter, Karina	BSC BB Berlin	653	6	6	6	2	6	
4.	Heilig, Claudia	KKS Kirrlach	618	6	6	6	2	0	
5.	Unruh, Lisa	BSC BB Berlin	644	7	6	5			131
6.	Haidn-Tschalova, Veronik	FSG Tacherting	626	6	6	4			115
7.	Valentin, Alina	NJK Hannover e.V.	565	6	6	2			99
8.	Kreipe, Andrea	SV Watenbüttel	606	6	7	0			72
9.	Eibeck, Pia	SV Blau-Gelb Hanau	596	6	5				
	Kwiatkowski, Annika	BSC Bottrop	589	6	5				
	Benz, Veronika	SV Eberstadt	592	7	3				
	Duscha, Nicole	SKam Fellbach-Schmiden	577	6	2				
	Häntsch, Susanne	SV 1919 Arolsen	582	6	0				
	Hackl, Bettina	BC Magstadt	588	6	0				
	Niediek, Verena	Beh.Sport-Gem. Aachen	585	6	0				
	Knupfer, Ann-Kathrin	PSV Reutlingen	579	6	0				
17.	Viehmeier, Isabel	SV GutsMuths Jena	601	5					
	von Schilling, Ute	SG Ahlten	578	5					
	Sachse, Sandra	SGi Welzheim	566	4					
	Wexler, Sara	BS Neumarkt	574	4					
	Kühl, Isabel	Müllrose	588	4					
	Serio-Khasbagana, Ariunt	Kölner Klub für Bogensport	571	3					
	Kraus, Bernhardine	TV Meßkirch	548	2					
	Gülüs, Sema	TSV Jahn Freising	574	2					
	Ehlert, Iris	SG Ahlten	551	2					
	Hibinger, Dagmar	SV Ramsen	563	2					
	Freimann, Katharina	NJK Hannover e.V.	544	2					
	Körber, Britta	SV BW Oberbauerschaft	547	1					
	Stork, Johanna	Kölner Klub für Bogensport	531	0					
	Hainz-Nitsche, Silke	SV Deutsch-Evern	582	0					
	Kühn, Judith	BS Delmenhorst	549	0					
	Schött, Jacqueline	Stommelner Bogenschützen	583	0					

Deutsche Meisterschaften Bogen Olympische Runde 2014

29. - 31. August 2014 in Zeven



Deutsche Meisterschaften Bogen Olympische Runde 2014

29. - 31. August 2014 in Zeven



Jugend

Pl.	Name	Verein	Quali.	1/16	1/8	1/4	1/2	Finale	Ges.
1.	Heinkel, Yannic	SpS Crailsheim	659	6	6	6	6	6	
2.	Mayr, Andreas	SG Edelweiß Thierhaupten	664	7	6	6	6	4	
3.	Scheidung, Adrian-Erik	SV GutsMuths Jena	642	6	6	6	0	6	
4.	Komischke, Konrad	SV GutsMuths Jena	640	6	7	6	0	5	
5.	Nehls, Alexander	BSC BB Berlin	635	6	6	4			137
6.	Kuhlmann, Hauke	SG Lauenau	600	6	6	2			102
7.	Weidig, Daniel	ESV Rostock	608	6	6	2			101
8.	Eckel, Adrian	SV Brochenzell	654	6	6	0			78
9.	Schwertmann, Nils	TSG Burg Gretesch	618	6	2				
	Krawczyk, Tim	Döbelner Bogenschützen 72e	628	7	2				
	Weinhuber, Julian	BC Hagen a.T.W.	622	6	2				
	Kramer, Jannis	BSC BB Berlin	626	6	2				
	Stucke, Till	CfB Soest	617	6	2				
	Weh, Marius	Erfurt West .Bogensport	625	6	1				
	Martens, Fabian	SV Heiligenfelde	623	6	0				
	Bracke, Bengt-Ole	BogensportGriebelerSV	615	6	0				
17.	Hülsmann, Daniel	CfB Soest	628	5					
	Gotta, Nik	SV Diana Ober Roden	622	5					
	Breitbach, Christoph	BSC Vorgebirge Bornheim	618	5					
	Samstag, Jannik	SSV Laudenbach	618	4					
	Schröder, Kenneth	Blankenfelder BS 08	652	4					
	Ulm, Tobias	Bogensportfreunde Lindlar	612	4					
	Haats, Jochen	SVFortunaStampe	612	2					
	Babl, Florian	SV Pang	601	2					
	Maier, Raphael	TSV Natternberg	610	2					
	Reimer, Alex	CfB Soest	593	2					
	Fuhrmeister, Hannes	INTEGRA Gera	592	1					
	Benisch, Lars	Bogenschützen RSG Düren	604	1					
	Ulbrich, Timo	HBG	601	0					
	Schmidt, Carlo	BSC BB Berlin	598	0					
	Kirchner, Nils	BSC Werlte	616	0					
	Burger, Marcel	BSC Lahr	604	0					

Deutsche Meisterschaften Bogen Olympische Runde 2014

29. - 31. August 2014 in Zeven



Schb	Name	Erg.	Quali.
1	53A Wlecke, Celina SV Hunteburg	6 642	27 , 26 , 30 , 27
16	53B Heise, Friederike BSC Clauen	2 563	20 , 27 , 18 , 26
9	54A Klär, Loreen TV Forst	6 596	27 , 25 , 26 , 28
8	54B Stottmeyer, Sarah TSV Helmstedt	2 597	22 , 27 , 17 , 23
5	55A Wentzel, Lena SSV Ehingen	6 621	25 , 28 , 27 , 25
12	55B Schreiber, Carina SV 1912 Seeheim (Bergstr.)	2 584	25 , 26 , 24 , 25
13	56A Würger, Alina BSC Hohen Neuendorf	4 579	28 , 23 , 22 , 27 , 21
4	56B Krohn, Ann Kathrin VSG Stapelfeld	6 621	27 , 25 , 19 , 28 , 25
3	57A Incerti, Lisa KPSG Zirndorf	7 622	29 , 22 , 29 , 27 , 27
14	57B Würl, Vivien Schönower SV	3 570	23 , 26 , 22 , 27 , 23
11	58A Tartler, Elisa SV Bavaria Thulba	4 588	20 , 23 , 26 , 21 , 24
6	58B Göttges, Laura Krefelder SpSch-Korps 1842	6 616	22 , 21 , 23 , 26 , 27
7	59A Knödler, Janina SGi Welzheim	6 604	24 , 26 , 28 , 25
10	59B Eberlein, Josefine Breitungner SV	2 593	23 , 29 , 25 , 21
15	60A Krauthahn, Lisa SV Niederau	0 568	23 , 21 , 25
2	60B Ziegler, Milena SV Dornhan	6 632	25 , 25 , 28

50A Wlecke, Celina SV Hunteburg	6	27 , 28 , 27 , 28
50B Klär, Loreen TV Forst	2	26 , 23 , 27 , 28
51A Wentzel, Lena SSV Ehingen	2	26 , 28 , 23 , 27
51B Krohn, Ann Kathrin VSG Stapelfeld	6	28 , 25 , 26 , 28
52A Incerti, Lisa KPSG Zirndorf	6	27 , 19 , 29 , 23 , 28
52B Göttges, Laura Krefelder SpSch-Korps 1842	4	21 , 22 , 25 , 26 , 26
53A Knödler, Janina SGi Welzheim	2	28 , 26 , 23 , 22
53B Ziegler, Milena SV Dornhan	6	26 , 27 , 27 , 28

50 Wlecke, Celina SV Hunteburg	6	30 , 27 , 26 , 26 , 28	T: 9
51 Krohn, Ann Kathrin VSG Stapelfeld	5	25 , 28 , 25 , 27 , 28	T: 8
52 Incerti, Lisa KPSG Zirndorf	4	27 , 29 , 25 , 28 , 26	
53 Ziegler, Milena SV Dornhan	6	28 , 25 , 26 , 27 , 27	

48 Ziegler, Milena SV Dornhan	6	30 , 27 , 25	1. Platz
49 Wlecke, Celina SV Hunteburg	0	26 , 25 , 23	2. Platz
48 Incerti, Lisa KPSG Zirndorf	6	24 , 23 , 26 , 25 , 30	3. Platz
49 Krohn, Ann Kathrin VSG Stapelfeld	4	26 , 25 , 19 , 24 , 25	4. Platz

1/8 Finale

1/4 Finale

Semi Finale

Finale
Goldfinale

Finale
Bronzefinale

Finale

Jugend weiblich

* = Im Stechen gewonnen

Deutsche Meisterschaften Bogen Olympische Runde 2014

29. - 31. August 2014 in Zeven

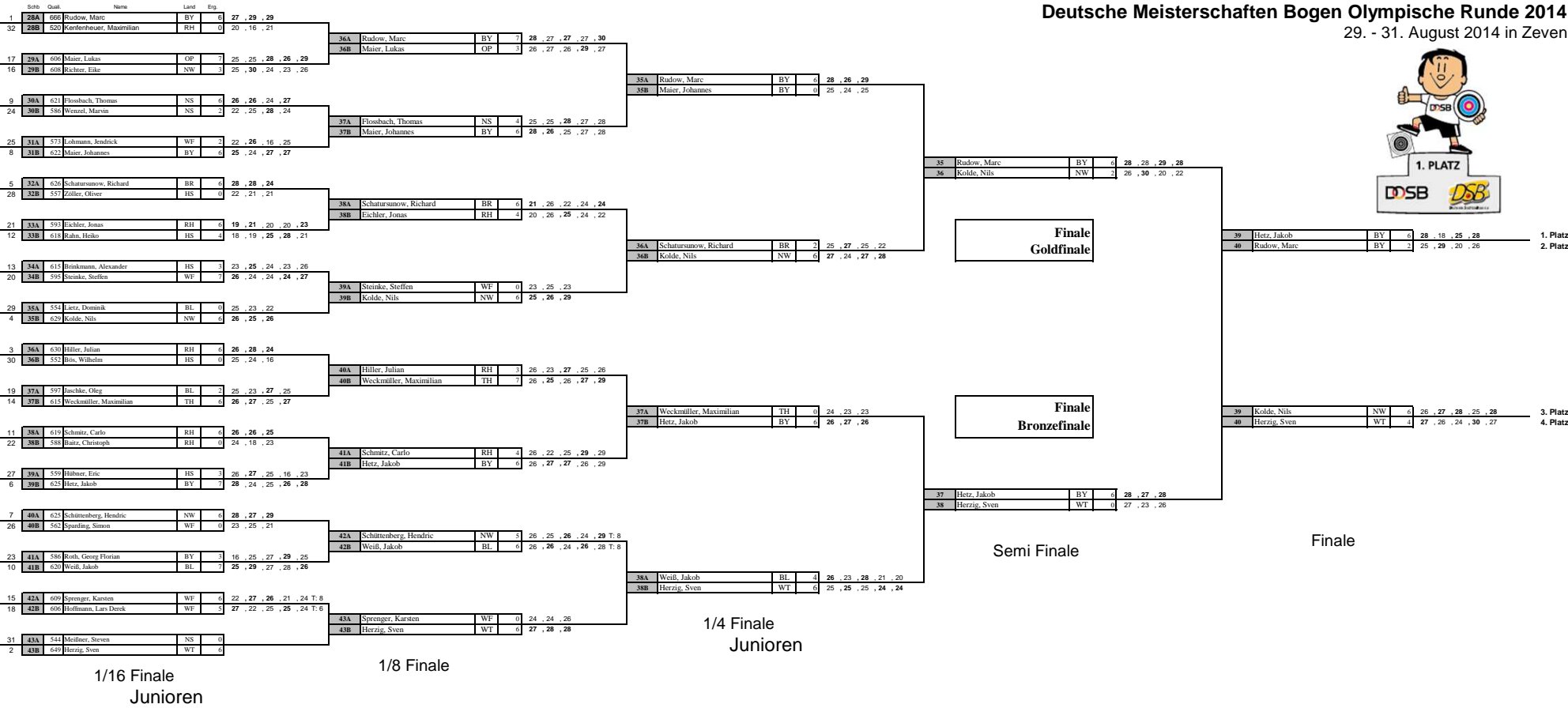


Jugend weiblich

Pl.	Name	Verein	Quali.	1/8	1/4	1/2	Finale	Ges.
1.	Ziegler, Milena	SV Dornhan	632	6	6	6	6	
2.	Wlecke, Celina	SV Hunteburg	642	6	6	6	0	
3.	Incerti, Lisa	KPSG Zirndorf	622	7	6	4	6	
4.	Krohn, Ann Kathrin	VSG Stapelfeld	621	6	6	5	4	
5.	Göttges, Laura	Krefelder SpSch-Korps 184	616	6	4			120
6.	Klär, Loreen	TV Forst	596	6	2			104
	Wentzel, Lena	SSV Ehingen	621	6	2			104
8.	Knödler, Janina	SGi Welzheim	604	6	2			99
9.	Würger, Alina	BSC Hohen Neuendorf	579	4				
	Tartler, Elisa	SV Bavaria Thulba	588	4				
	Würl, Vivien	Schönow SV	570	3				
	Heise, Friederike	BSC Clauen	563	2				
	Stottmeyer, Sarah	TSV Helmstedt	597	2				
	Schreiber, Carina	SV 1912 Seeheim (Bergstr.	584	2				
	Eberlein, Josefine	Breitunger SV	593	2				
	Krauthahn, Lisa	SV Niederau	568	0				

Deutsche Meisterschaften Bogen Olympische Runde 2014

29. - 31. August 2014 in Zeven



Deutsche Meisterschaften Bogen Olympische Runde 2014

29. - 31. August 2014 in Zeven



Junioren

Pl.	Name	Verein	Quali.	1/16	1/8	1/4	1/2	Finale	Ges.
1.	Hetz, Jakob	BSC Reuth	625	7	6	6	6	6	
2.	Rudow, Marc	SV 79 Tiefenbach	666	6	7	6	6	2	
3.	Kolde, Nils	BSC Lingen	629	6	6	6	2	6	
4.	Herzig, Sven	SGI Biberach	649	6	6	6	0	4	
5.	Weiß, Jakob	BSC BB Berlin	620	7	6	4			118
6.	Schatursunow, Richard	Blankenfelder BS 08	626	6	6	2			99
7.	Maier, Johannes	SG Edelweiß Thierhaupten	622	6	6	0			74
8.	Weckmüller, Maximilian	SV GutsMuths Jena	615	6	7	0			70
9.	Schüttenberg, Hendric	Borgfelder SG	625	6	5				
	Flossbach, Thomas	NJK Hannover	621	6	4				
	Eichler, Jonas	BS Opladen	593	6	4				
	Schmitz, Carlo	TuS Grün-Weiss Holten	619	6	4				
	Maier, Lukas	Stadtschützen Pfreimd	606	7	3				
	Hiller, Julian	Kölner Klub für Bogensport	630	6	3				
	Steinke, Steffen	Hammer SC 08	595	7	0				
	Sprenger, Karsten	Hammer SC 08	609	6	0				
17.	Hoffmann, Lars Derek	Hammer SC 08	606	5					
	Rahn, Heiko	BSC Wüster Forst Rüsselshei	618	4					
	Richter, Eike	BS Diepholz	608	3					
	Brinkmann, Alexander	Pfeil-und BC Bürstadt 1995	615	3					
	Hübner, Eric	Pfeil-und BC Bürstadt 1995	559	3					
	Roth, Georg Florian	SG Eichenfeld Freising	586	3					
	Wenzel, Marvin	FC Pfeil Broistedt	586	2					
	Lohmann, Jendrick	Hammer SC 08	573	2					
	Jaschke, Oleg	BSC BB Berlin	597	2					
	Kenfenheuer, Maximilian	Kölner Klub für Bogensport	520	0					
	Zöller, Oliver	Pfeil-und BC Bürstadt 1995	557	0					
	Lietz, Dominik	BSC BB Berlin	554	0					
	Bös, Wilhelm	Bogensport Club Vellmar	552	0					
	Baitz, Christoph	Stommelner Bogenschützen	588	0					
	Sparding, Simon	Hammer SC 08	562	0					
	Meißner, Steven	SV Isernhagen NB	544	0					

Deutsche Meisterschaften Bogen Olympische Runde 2014

29. - 31. August 2014 in Zeven



Schb	Name	Erg.								
1	36A Bauer, Katharina BSG Raubling	bye 633	Quali.							
16	36B		Quali.	40A Bauer, Katharina BSG Raubling	7	28	25	25	28	
9	37A Theuer, Vanessa ASC Göttingen	3 541	Quali.	40B Lemke, Jana SV GutsMuths Jena	1	21	25	21	25	
8	37B Lemke, Jana SV GutsMuths Jena	7 543	Quali.							
5	38A Heins, Mascha SSV Tarmstedt	6 565	Quali.	40 Bauer, Katharina BSG Raubling	6	24	29	25		
12	38B Schäfer, Ayla SV Gießen	0 497	Quali.	41 Göbelt, Olivia TuS Grün-Weiss Holten	0	20	19	20		
13	39A		Quali.	41A Heins, Mascha SSV Tarmstedt	0	22	26	22		
4	39B Göbelt, Olivia TuS Grün-Weiss Holten	bye 574	Quali.	41B Göbelt, Olivia TuS Grün-Weiss Holten	6	27	27	25		
3	40A Hansen, Jaqueline SchVJerrishoe	bye 577	Quali.							
14	40B		Quali.	42A Hansen, Jaqueline SchVJerrishoe	4	23	24	22	23	25
11	41A Eysen, Helen BSV Brackenheim	4 503	Quali.	42B Drumm, Anna 1893 Wiebelskirchen	6	21	20	27	25	27
6	41B Drumm, Anna 1893 Wiebelskirchen	6 559	Quali.							
7	42A Schneiders, Lisa TV Eintracht 1862 Cochem	7 556	Quali.	42 Drumm, Anna 1893 Wiebelskirchen	4	24	25	25	21	21
10	42B Noack, Laura KKS Hüffenhardt	3 516	Quali.	43 Kroppen, Michelle SV GutsMuths Jena	6	26	21	24	22	28
15	43A		Quali.							
2	43B Kroppen, Michelle SV GutsMuths Jena	bye 590	Quali.							

Finale Goldfinale	42 Kroppen, Michelle SV GutsMuths Jena	6	25	25	21	26	26	1. Platz
	43 Bauer, Katharina BSG Raubling	4	24	29	28	24	24	2. Platz
Finale Bronzefinale	42 Göbelt, Olivia TuS Grün-Weiss Holten	6	21	25	23	26	29	T: 8 3. Platz
	43 Drumm, Anna 1893 Wiebelskirchen	5	24	27	23	20	26	T: 7 4. Platz

Semi Finale	42 Drumm, Anna 1893 Wiebelskirchen	4	24	25	25	21	21	
	43 Kroppen, Michelle SV GutsMuths Jena	6	26	21	24	22	28	

Finale								
---------------	--	--	--	--	--	--	--	--

Juniorinnen								
--------------------	--	--	--	--	--	--	--	--

* = Im Stechen gewonnen

1/8 Finale

1/4 Finale

Deutsche Meisterschaften Bogen Olympische Runde 2014

29. - 31. August 2014 in Zeven

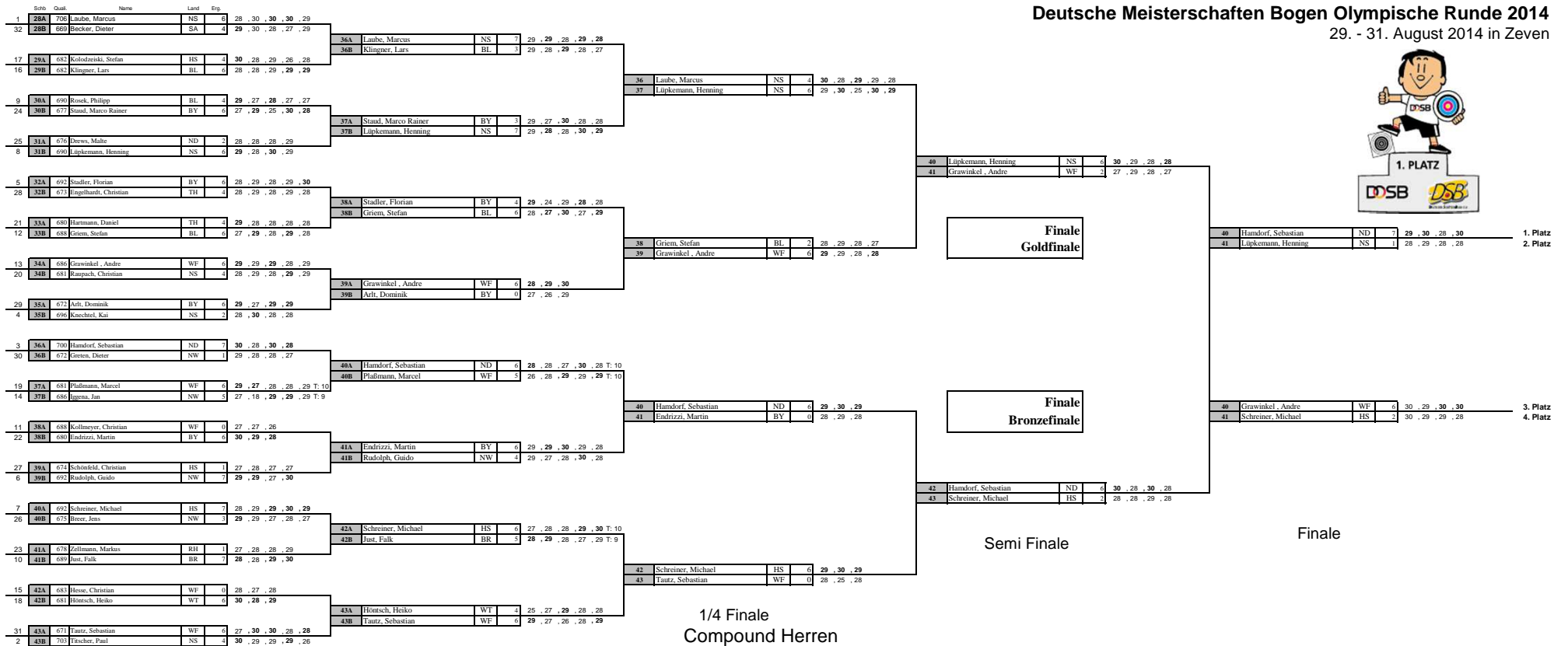


Juniorinnen

Pl.	Name	Verein	Quali.	1/8	1/4	1/2	Finale	Ges.
1.	Kroppen, Michelle	SV GutsMuths Jena	590	bye	7	6	6	
2.	Bauer, Katharina	BSG Raubling	633	bye	7	6	4	
3.	Göbelt, Olivia	TuS Grün-Weiss Holten	574	bye	6	0	6	
4.	Drumm, Anna	1893 Wiebelskirchen	559	6	6	4	5	
5.	Hansen, Jaqueline	SchVJerrishoe	577	bye	4			117
6.	Schneiders, Lisa	TV Eintracht 1862 Cochem	556	7	3			112
7.	Lemke, Jana	SV GutsMuths Jena	543	7	1			92
8.	Heins, Mascha	SSV Tarmstedt	565	6	0			70
9.	Eysen, Helen	BSV Brackenheim	503	4				
	Theuer, Vanessa	ASC Göttingen	541	3				
	Noack, Laura	KKS Hüffenhardt	516	3				
	Schäfer, Ayla	SV Gießen	497	0				

Deutsche Meisterschaften Bogen Olympische Runde 2014

29. - 31. August 2014 in Zeven



1/16 Finale
Compound Herren

1/8 Finale

1/4 Finale
Compound Herren

Semi Finale

Finale
Goldfinale

Finale
Bronzefinale

Finale

1. Platz
2. Platz

3. Platz
4. Platz

Deutsche Meisterschaften Bogen Olympische Runde 2014

29. - 31. August 2014 in Zeven

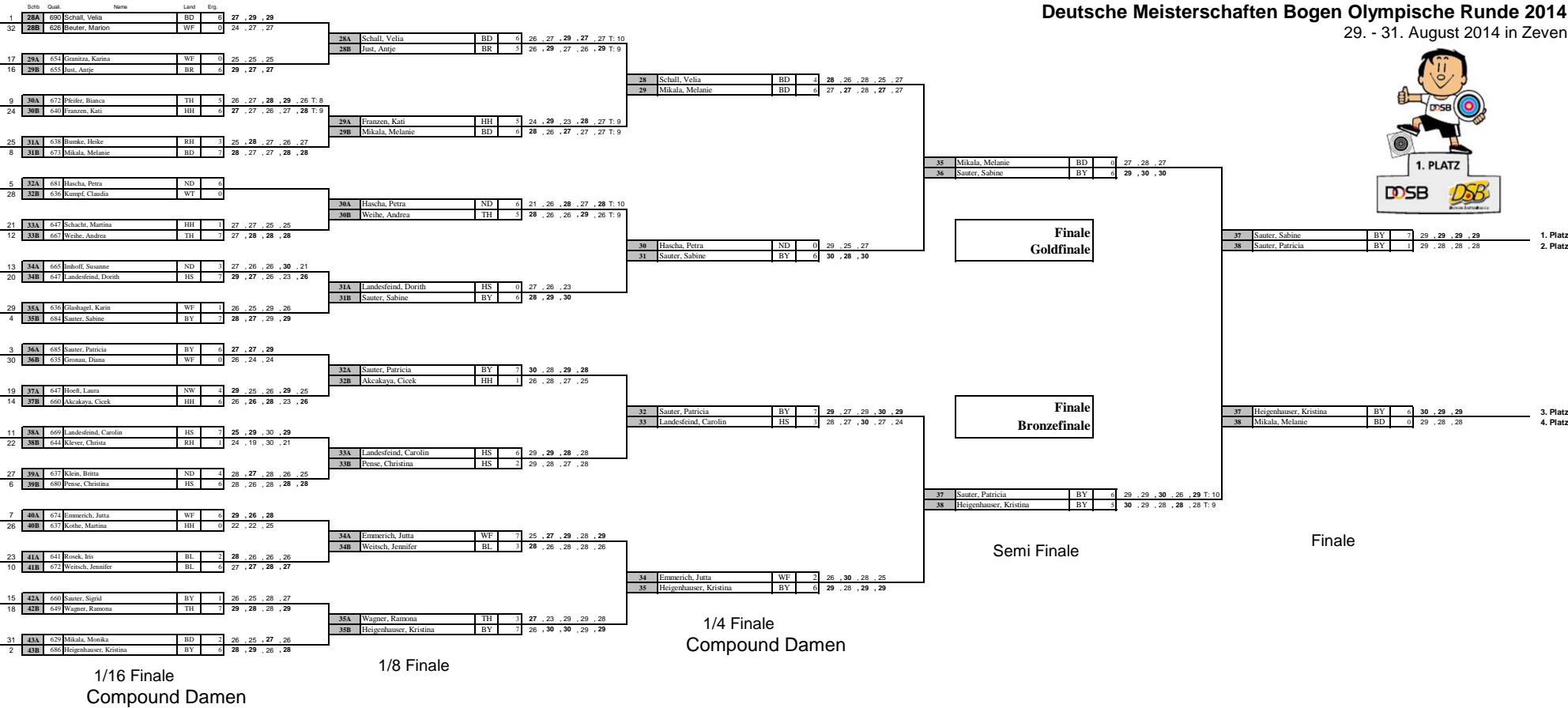


Compound Herren

Pl.	Name	Verein	Quali.	1/16	1/8	1/4	1/2	Finale	Ges.
1.	Hamdorf, Sebastian	BrunswikerSchG	700	7	6	6	6	7	
2.	Lüpkemann, Henning	BSC Garbsen	690	6	7	6	6	1	
3.	Grawinkel, Andre	Sherwood BSC Herne	686	6	6	6	2	6	
4.	Schreiner, Michael	BSC Fulda	692	7	6	6	2	2	
5.	Laube, Marcus	BSC Garbsen	706	6	7	4			144
6.	Griem, Stefan	1.Berl. Bogenschützen	688	6	6	2			112
7.	Endrizzi, Martin	SV Frankonia Neuses	680	6	6	0			85
8.	Tautz, Sebastian	Hammer SC 08	671	6	6	0			81
9.	Platzmann, Marcel	BBC Bocholt	681	6	5				
	Just, Falk	PSV Frankfurt `90	689	7	5				
	Stadler, Florian	TSV Natternberg	692	6	4				
	Rudolph, Guido	SG Bassum 98	692	7	4				
	Höntsch, Heiko	SV Westhausen	681	6	4				
	Klingner, Lars	1.Berl. Bogenschützen	682	6	3				
	Staud, Marco Rainer	KPSG Zirndorf	677	6	3				
	Arlt, Dominik	SG Diethofen	672	6	0				
17.	Iggena, Jan	BSG Osterholz-Scharmbeck	686	5					
	Becker, Dieter	BS Büschfeld	669	4					
	Kolodzeiski, Stefan	BSC Nidderau	682	4					
	Rosek, Philipp	1.Berl. Bogenschützen	690	4					
	Engelhardt, Christian	Erfurt West .Bogensport	673	4					
	Hartmann, Daniel	SV GutsMuths Jena	680	4					
	Raupach, Christian	DSC Feggendorf	681	4					
	Titscher, Paul	BSC Garbsen	703	4					
	Breer, Jens	BSV Esterwegen	675	3					
	Drews, Malte	BrunswikerSchG	676	2					
	Knechtel, Kai	SV Querum	696	2					
	Greten, Dieter	BV Essen	672	1					
	Schönfeld, Christian	SV Rengersfeld	674	1					
	Zellmann, Markus	Kölner Klub für Bogensport	678	1					
	Kollmeyer, Christian	Hammer SC 08	688	0					
	Hesse, Christian	Hammer SC 08	683	0					

Deutsche Meisterschaften Bogen Olympische Runde 2014

29. - 31. August 2014 in Zeven



Deutsche Meisterschaften Bogen Olympische Runde 2014

29. - 31. August 2014 in Zeven



Compound Damen

Pl.	Name	Verein	Quali.	1/16	1/8	1/4	1/2	Finale	Ges.
1.	Sauter, Sabine	FSG Buchloe	684	7	6	6	6	7	
2.	Sauter, Patricia	FSG Buchloe	685	6	7	7	6	1	
3.	Heigenhauser, Kristina	BSG Ebersberg	686	6	7	6	5	6	
4.	Mikala, Melanie	1. BSC Karlsruhe	673	7	6	6	0	0	
5.	Schall, Velia	1. BSC Karlsruhe	690	6	6	4			134
6.	Landesfeind, Carolin	SV Böddiger 1973	669	7	6	3			136
7.	Emmerich, Jutta	Hammer SC 08	674	6	7	2			109
8.	Hascha, Petra	RendsburgerTSV1859	681	6	6	0			81
9.	Just, Antje	PSV Frankfurt `90	655	6	5				
	Franzen, Kati	FBC-Hamburg	640	6	5				
	Weihe, Andrea	SV Stahl U-born Bogen	667	7	5				
	Weitsch, Jennifer	1.Berl. Bogenschützen	672	6	3				
	Wagner, Ramona	SV Stahl U-born Bogen	649	7	3				
	Pense, Christina	SV Böddiger 1973	680	6	2				
	Akcakaya, Cicek	HBG	660	6	1				
	Landesfeind, Dorith	SV Böddiger 1973	647	7	0				
17.	Pfeifer, Bianca	SV Stahl U-born Bogen	672	5					
	Hoeft, Laura	SV Wiepenkathen	647	4					
	Klein, Britta	BadOldesloerBogensport	637	4					
	Bumke, Heike	BSC Vorgebirge Bornheim	638	3					
	Imhoff, Susanne	TSVHolm	665	3					
	Rosek, Iris	Pro Sport 24 Berlin	641	2					
	Mikala, Monika	1. BSC Karlsruhe	629	2					
	Schacht, Martina	FBC-Hamburg	647	1					
	Glashagel, Karin	CfB Soest	636	1					
	Klever, Christa	Solinger SC 95/98	644	1					
	Sauter, Sigrid	FSG Buchloe	660	1					
	Beuter, Marion	SuS Wunderthausen	626	0					
	Granitza, Karina	CfB Soest	654	0					
	Kumpf, Claudia	Sgi Ravensburg	636	0					
	Gronau, Diana	CfB Soest	635	0					
	Kothe, Martina	FBC-Hamburg	637	0					

Deutscher Schützenbund e.V.

Zulassungsringzahlen

Deutschen Meisterschaft 2014

Bogen Olympische Runde 29. - 31. August in Zeven

Wettkampfklasse Auflagengröße	Ringzahl Einzel	Anzahl Teilnehm.	Mann- schaften	An- zahl	Starttag /Wettkampfbeginn
Damen 122	551	41	1604	7	Freitag, den 29.08.2014 09:00 Uhr
Damen Altersklasse 122	535	26	-----	-----	Freitag, den 29.08.2014 09:00 Uhr
Compound Herren 80	666	62	1999	10	Freitag, den 29.08.2014 09:00 Uhr
Compound Damen 80	643	36	1900	7	Freitag, den 29.08.2014 09:00 Uhr
Compound Junioren 80	654	15	-----	-----	Freitag, den 29.08.2014 09:00 Uhr
Compound Herren Alt 80	654	58	-----	-----	Freitag, den 29.08.2014 09:00 Uhr

Tagesteilnehmer 238

Herren 122	591	91	1815	10	Samstag, den 30.08.2014 09:00 Uhr
Jugend 122	569	71	1721	10	Samstag, den 30.08.2014 09:00 Uhr
Jugend /w 122	540	28	-----	-----	Samstag, den 30.08.2014 09:00 Uhr
Junioren 122	582	36	1656	7	Samstag, den 30.08.2014 09:00 Uhr
Juniorinnen 122	528	12	-----	-----	Samstag, den 30.08.2014 09:00 Uhr

Tagesteilnehmer 238

Schüler A 122	590	71	1753	12	Sonntag, den 31.08.2014 09:00 Uhr
Schüler A /w 122	591	24	-----	-----	Sonntag, den 31.08.2014 09:00 Uhr
Herren Altersklasse 122	564	83	1700	9	Sonntag, den 31.08.2014 09:00 Uhr
Senioren 122	545	44	-----	-----	Sonntag, den 31.08.2014 09:00 Uhr
Compound Jugend 80	623	16	-----	-----	Sonntag, den 31.08.2014 09:00 Uhr

Tagesteilnehmer 238

Gesamtteilnehmer 714

Startnummernausgabe, Trainingspfeile und Gerätekontrolle
laut Zeitplan <http://www.dsb.de>